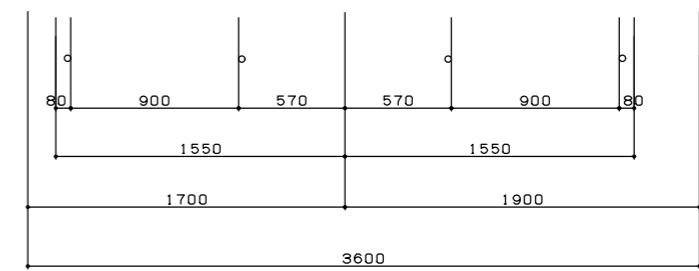
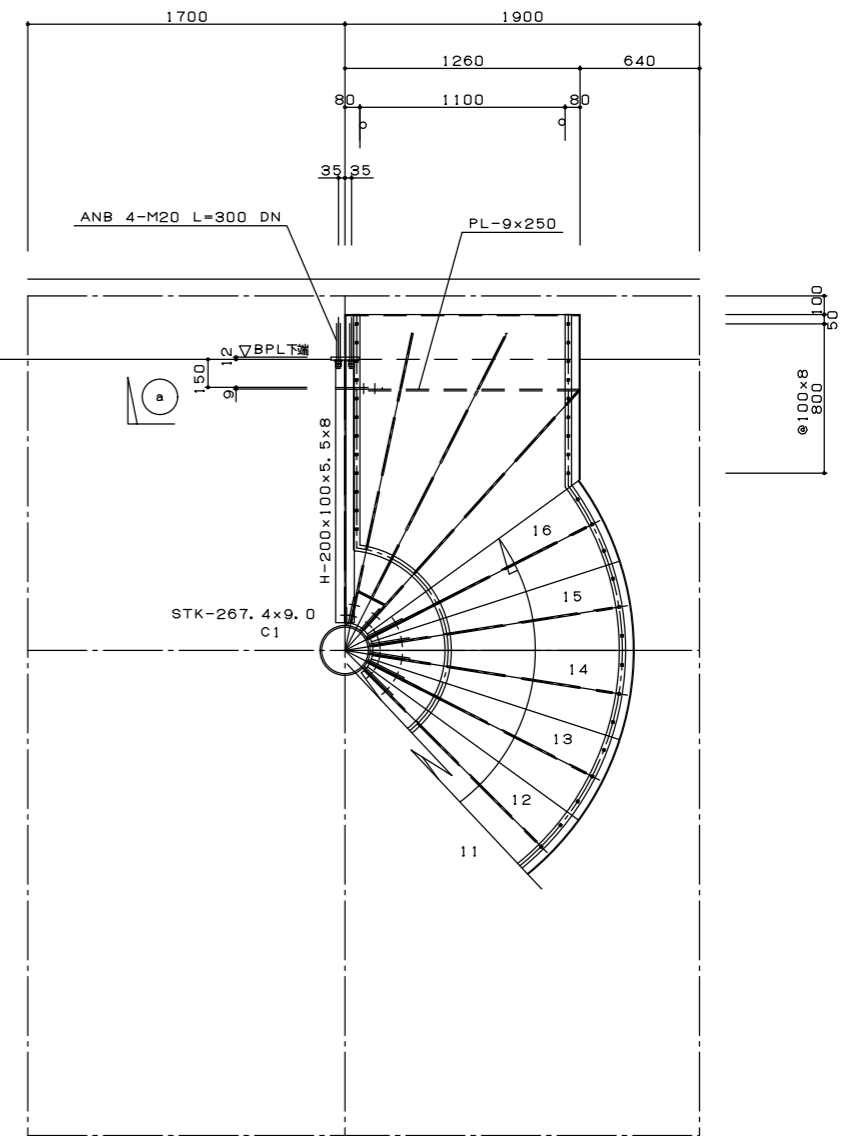
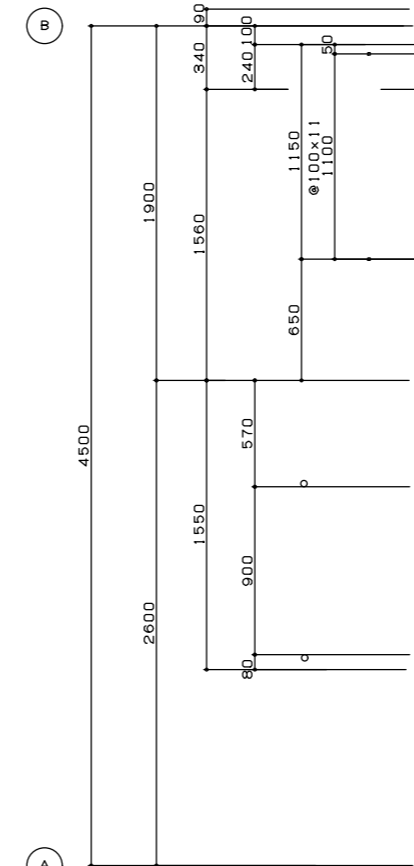
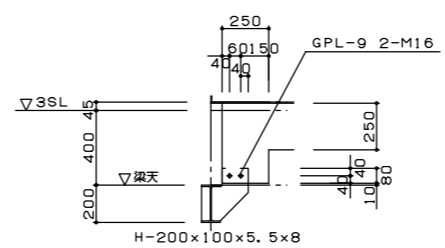


②階平面図
S=1/20



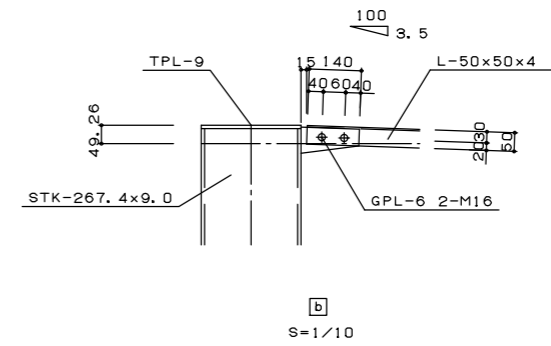
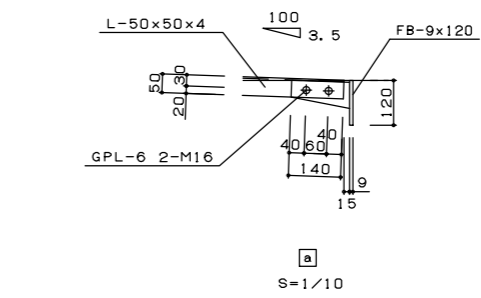
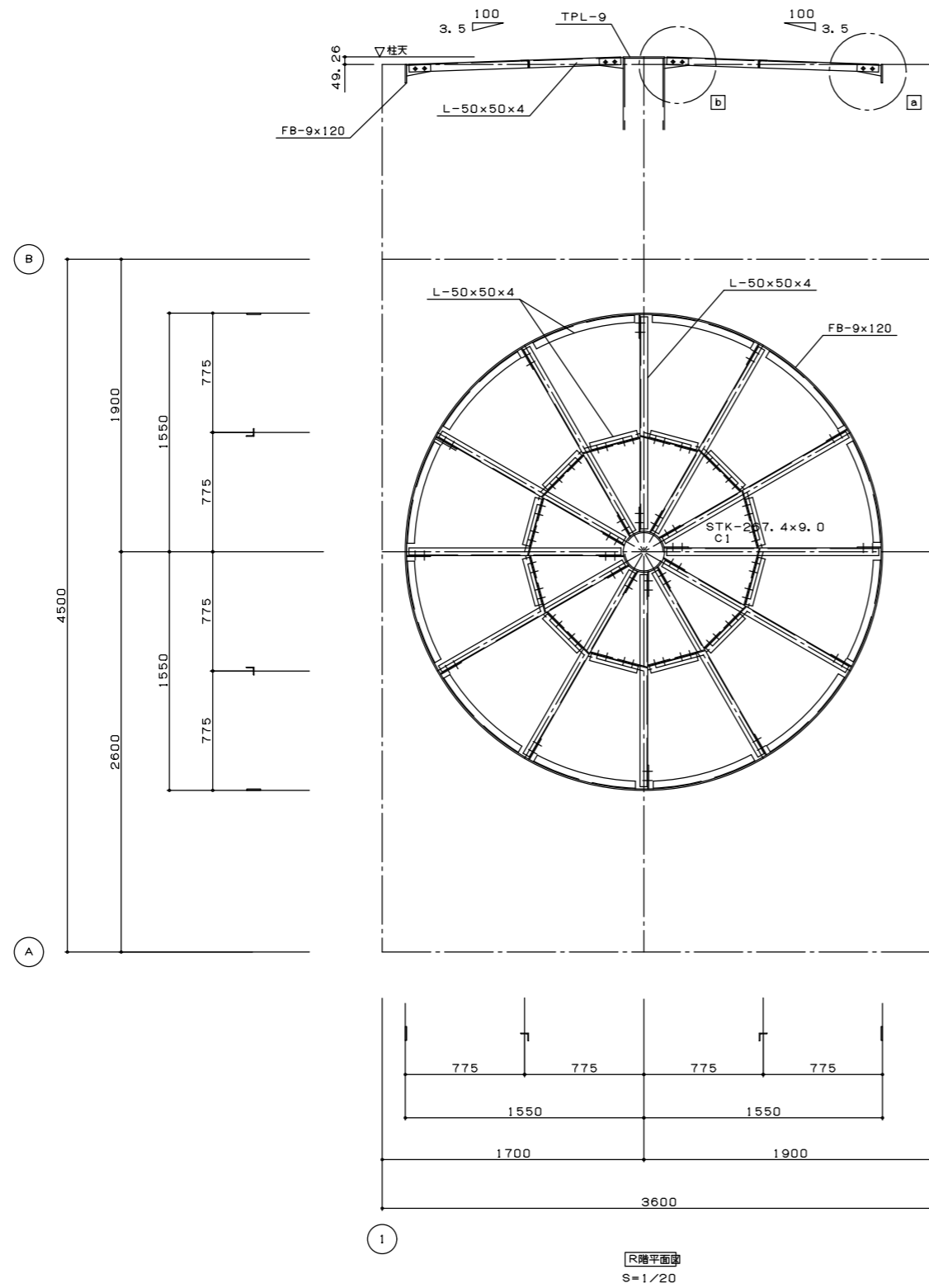
③階平面図
S=1/20



sec a-a
S=1/20

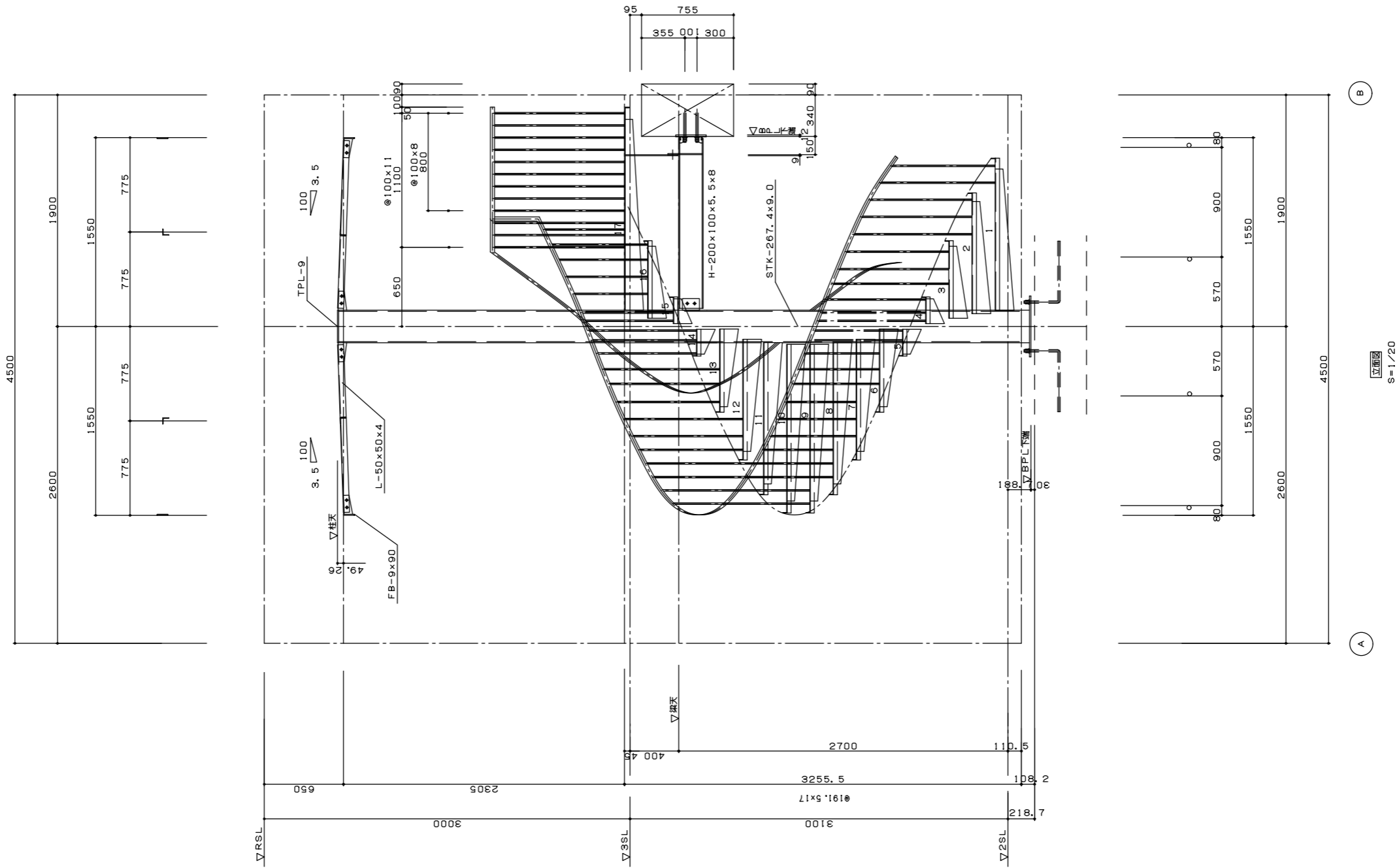
鉄板: CHPL-4, 5
 踊板: CHPL-6
 根太: PL-9x60~150
 仕上げ: 溶融亜鉛メッキ
 ※材質は全てSS400とする

表 示 事 項	年月日	機 種	HTB記号	材 質 記 号				受 発 注	機 種	工 事 名	図 面 号
			M16	*	TMCP	⊙	SN400B	N国			AR2-1
			M20	*	SN490C	ND	SN400A	N国			
			M22	+	SN490B	ND	SS400	無印			
			M24	⊕							



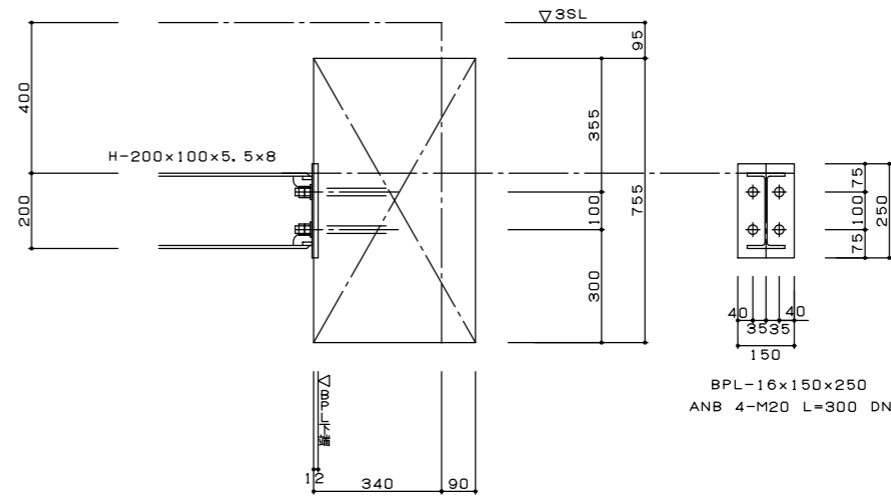
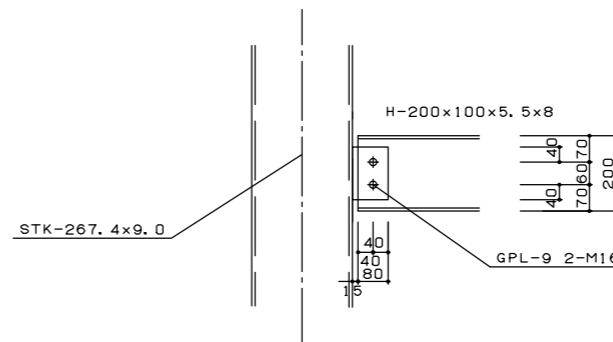
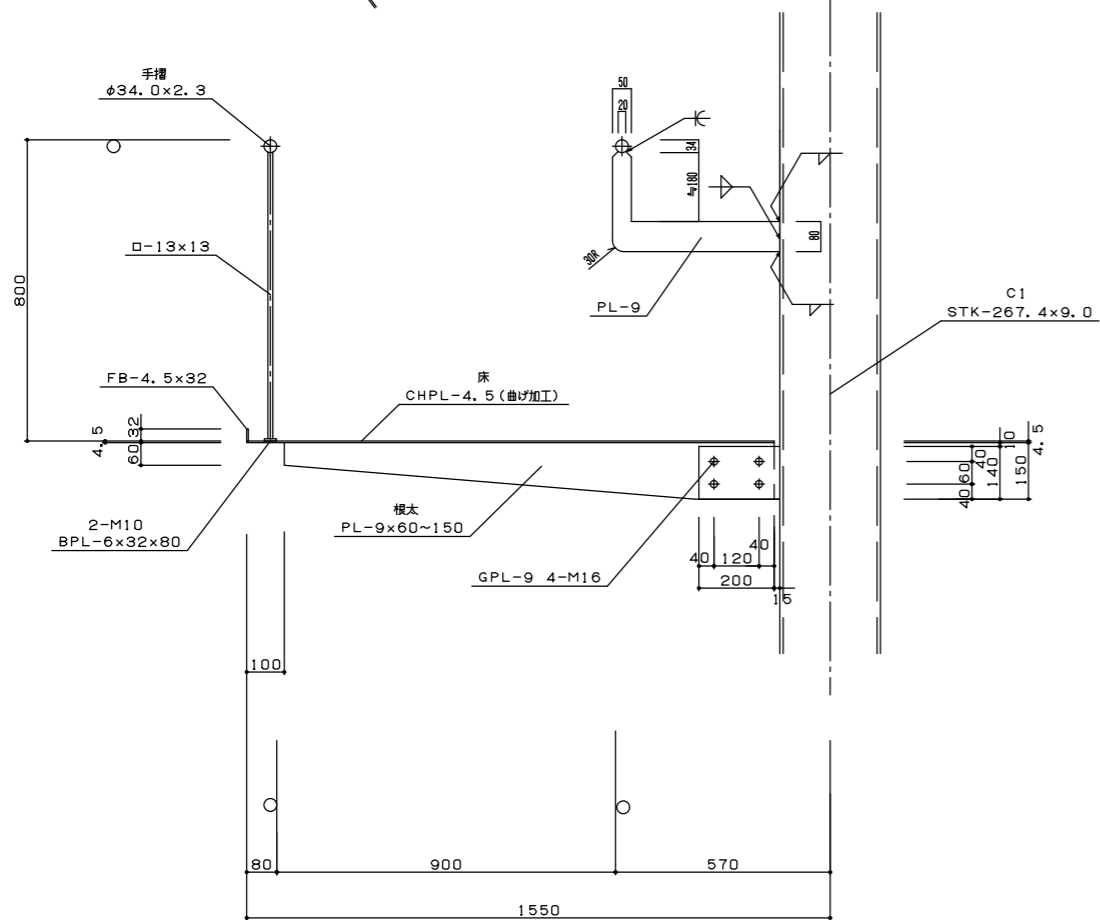
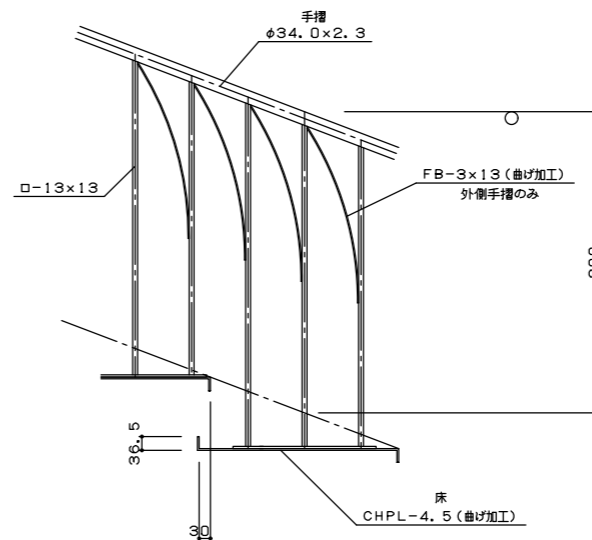
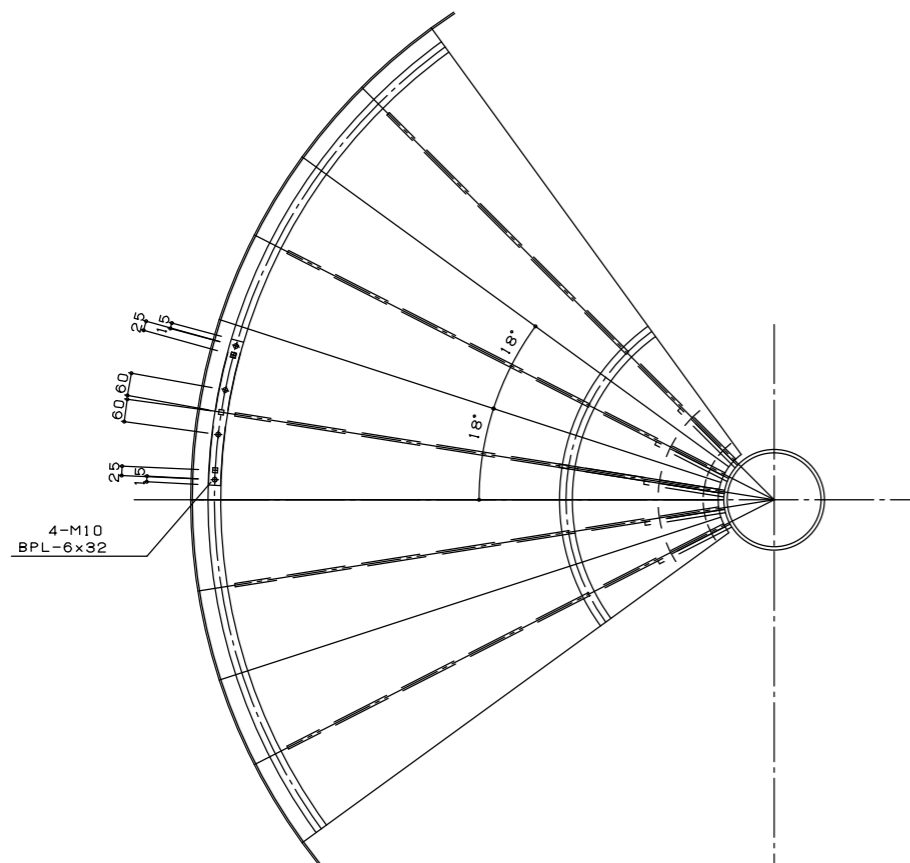
鉄板: CHPL-4, 5
 鋼棒: CHPL-6
 根太: PL-9x60~150
 仕上げ: 溶融亜鉛メッキ
 ※材質は全てSS400とする

表 正 事 業		年月日	機 種	HTB記号	材 質 記 号				受 発 注	機 種	工 事 名	図 面 番 号 AR2-2
				M16	*	TMCP	⊙	SN400B	N(国)			
				M20	*	SN490C	⊙	SN400A	N(国)			
				M22	+	SN490B	⊙	SS400	無印			
				M24	⊕							



鉄板: CHPL-4, 5
 踊板: CHPL-6
 根太: PL-9x60~150
 仕上げ: 溶融亜鉛メッキ
 ※材質は全てSS400とする

表 正 事 業		年月日	機 種	HTB記号	材 質 記 号				受 発	機 種	工 事 名	図 面 番 号
				M16	*	TMCP	○	SN400B	ND		AR2-3	
				M20	*	SN490C	ND	SN400A	ND			
				M22	+	SN490B	ND	SS400	ND			
				M24	Φ							
縮 尺 1/20												



段板: CHPL-4.5
 踊場: CHPL-6
 根太: PL-9x60~150
 仕上げ: 溶融亜鉛メッキ
 ※材質は全てSS400とする

変更番号	年月日	検図	HTB記号	材質記号	受番	検図	工率検	図面番号
			M16 米	TMCP SN400B N国				AR2-4
			M20 米	SN490C NC SN400A N国				
			M22 +	SN490B NB SS400 脚				
			M24 ⊕					
縮尺 1/10								