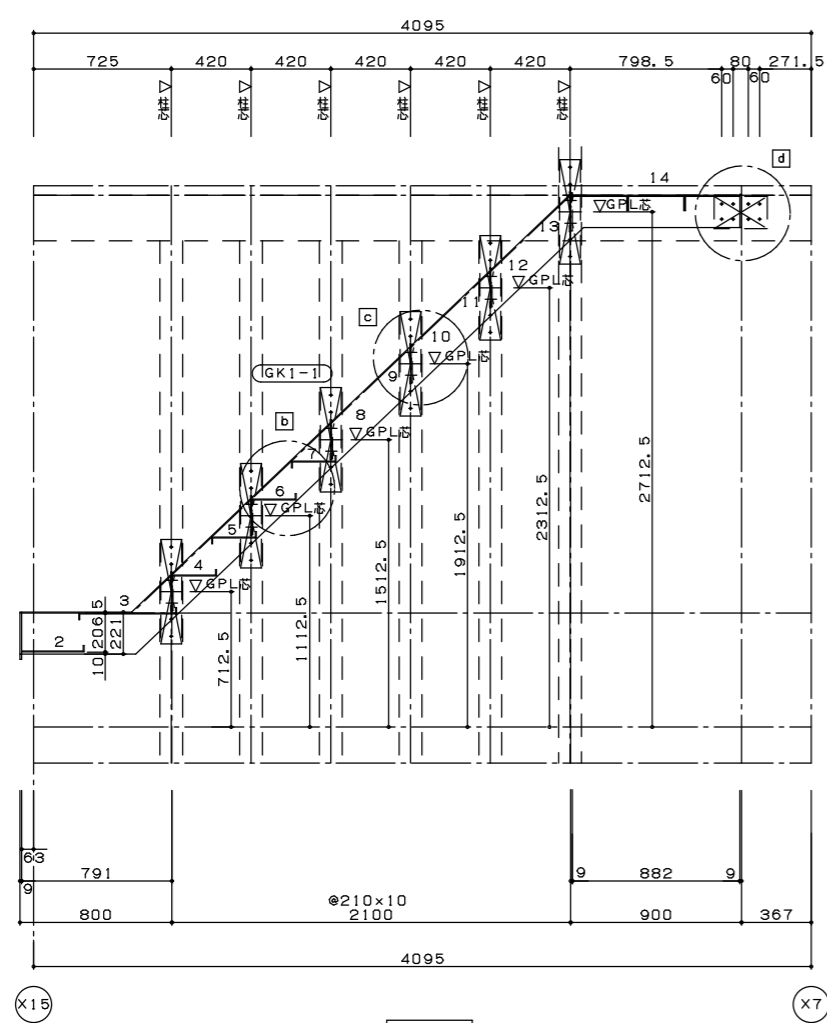
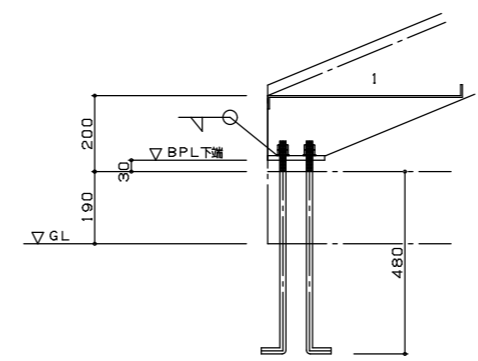


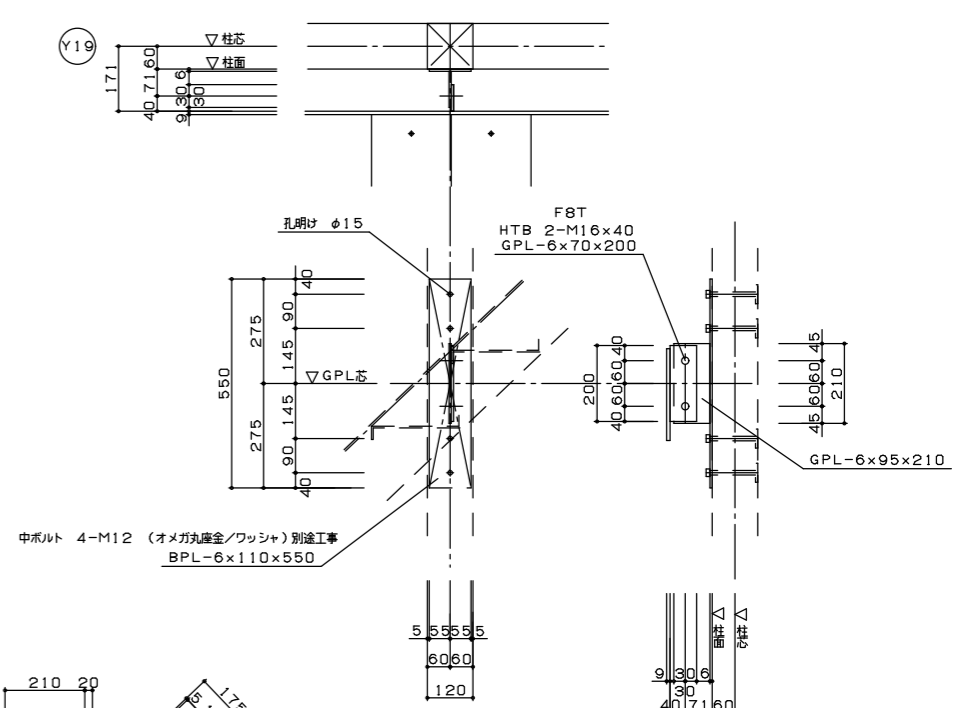
平面図
S=1/20



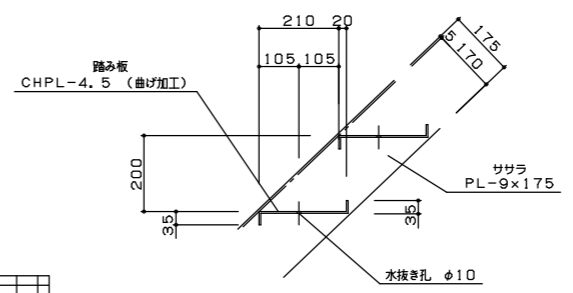
sec a-a
S=1/20



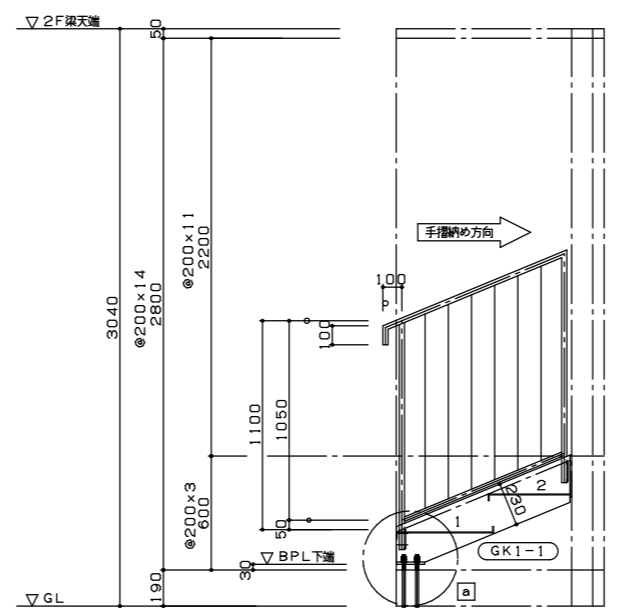
a
S=1/10



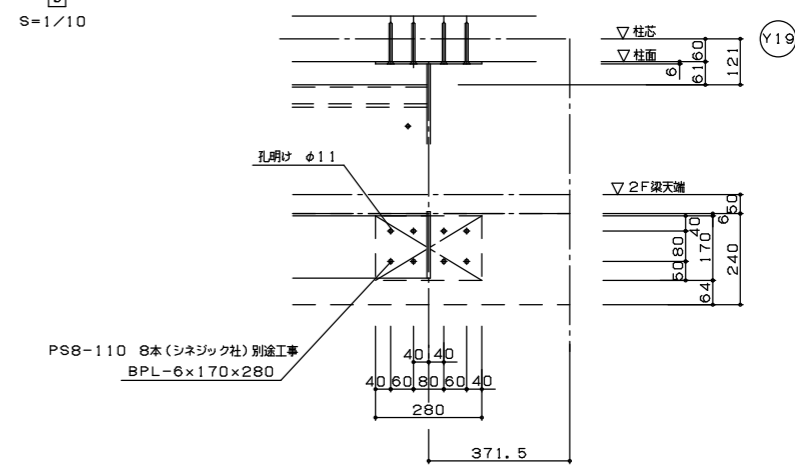
c
S=1/10



b
S=1/10



sec c-c
S=1/20



d
S=1/10

ササ材: (段部内・外) PL-9x175
 ササ材: (水平部・外) PL-9x175
 ササ材: (水平部・内) PL-9x164
 段板: CHPL-4.5
 踊り場: CHPL-6 ※ひずみ防止のため 踊り場をCHPL-6にしています。
 根太: FB-9x75 @300 (格子状) ※ ひずみ防止のため 根太をFB-9x75 (格子状) にしています。
 仕上げ: 溶融亜鉛メッキ
 ※材質は全てSS400とする

HTB記号	材質記号	監理	設計	施工	作図	工事名称	図面番号	
M16	米 SS400 無印 SN490						GK1-1	
M20	米 SM490A STK400							
M22	米 SN400 B母 STKN490E							
M24	米 SN490 B母 BCR205母 G385							
縮尺 1/20							作図	