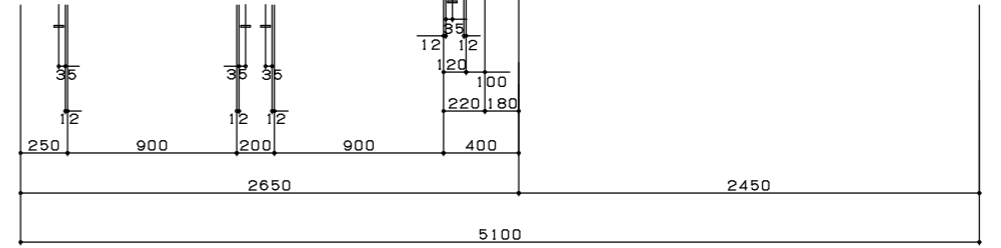
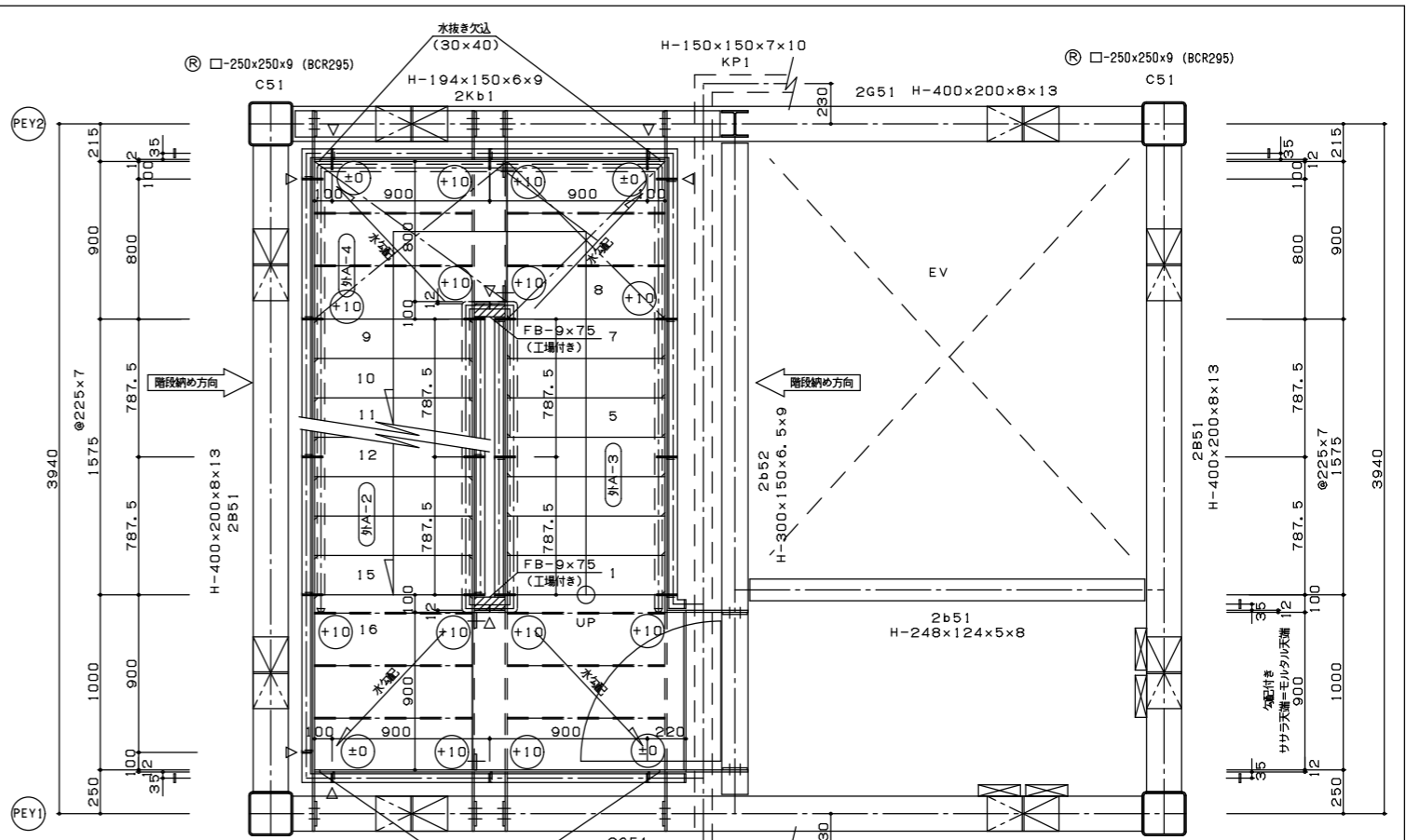


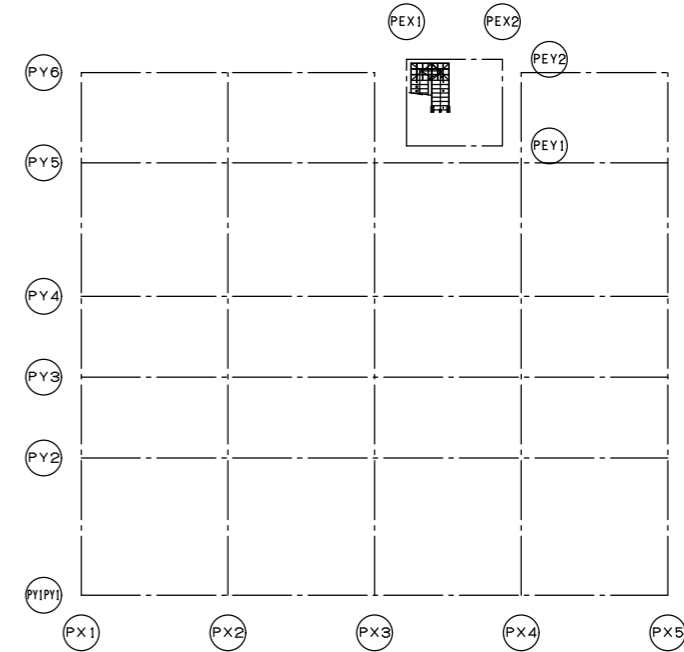
1階平面図  
S=1/20



2階平面図  
S=1/20

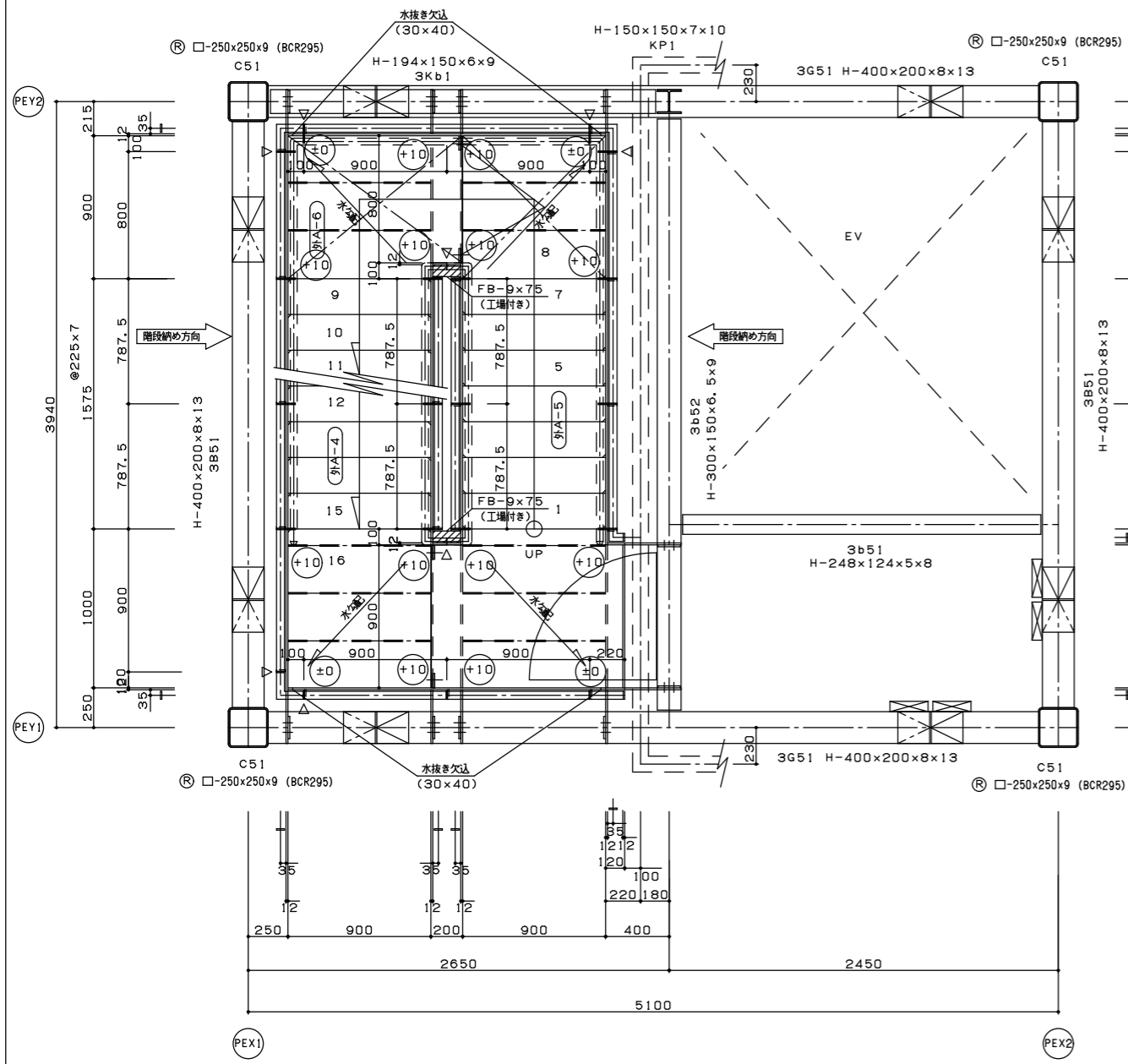
▽ は、手摺ジョイント位置を示す。

- ササラ筋：(階間・外) PL-12x250
- ササラ筋：(水平部・外) PL-12x250
- ササラ筋：(水平部・内) PL-12x164
- 鉄板：PL-4.5
- 筋違：PL-4.5
- 根太：FB-9x75 @300
- 仕上げ：溶融亜鉛メッキ
- 素材質は全てSS400とする

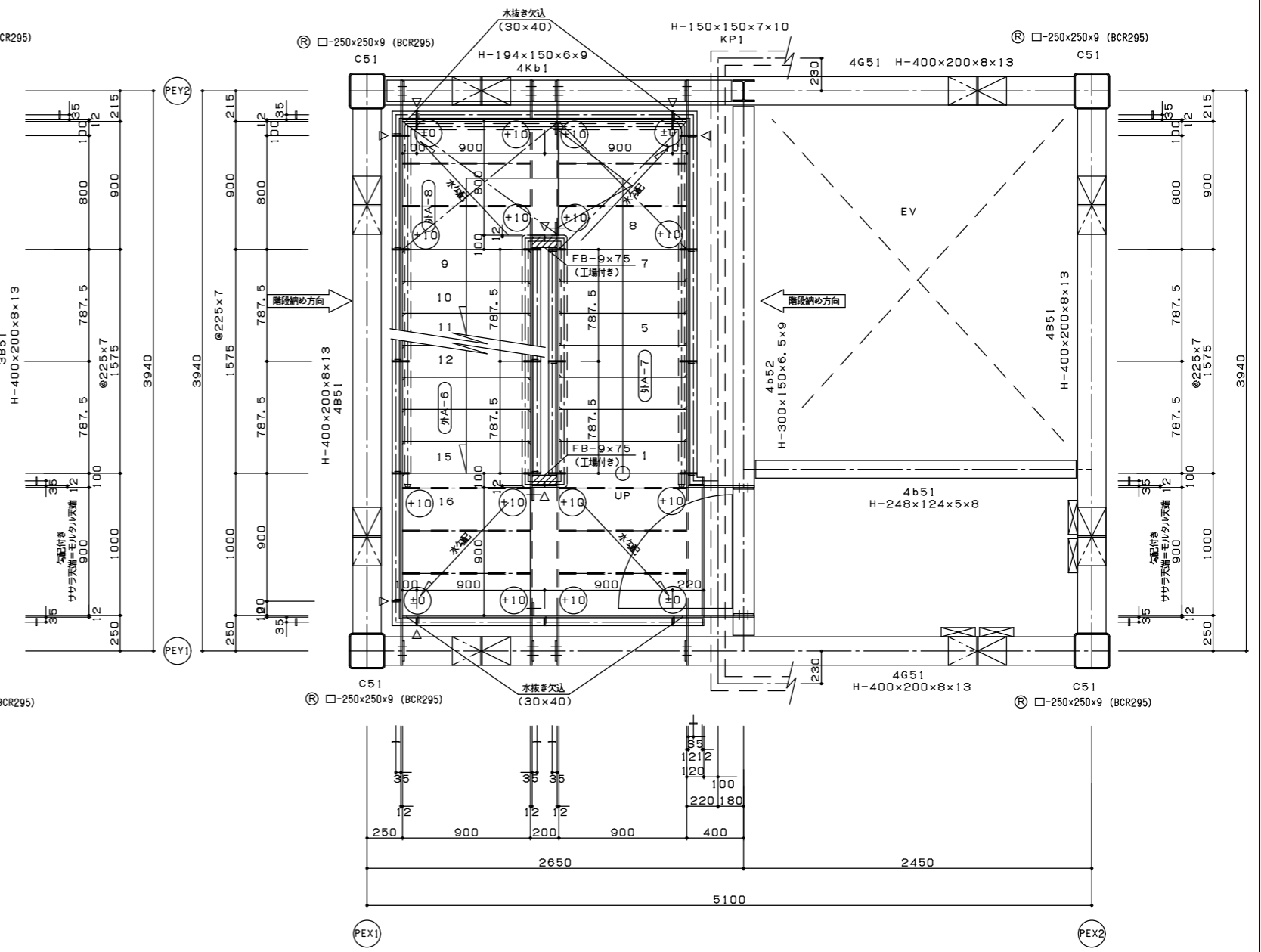


KEYPLAN ※本計画は関係各所との協議や実測等により変更になる場合がございます。  
※本プランは計画図の為、規模・仕様等変更になる場合がございます。  
※柱位置等については変更になる場合がございます。

仕様書 仕様書 仕様書 仕様書	仕様書 仕様書 仕様書 仕様書	仕様書 仕様書 仕様書 仕様書	承認  	工事名  	年月日  	確認  	作図  	図番  
			縮尺 S=1:40 (A3) S=1:20 (A1)	A階段詳細図	AK1-1			



3階平面図  
S=1/20

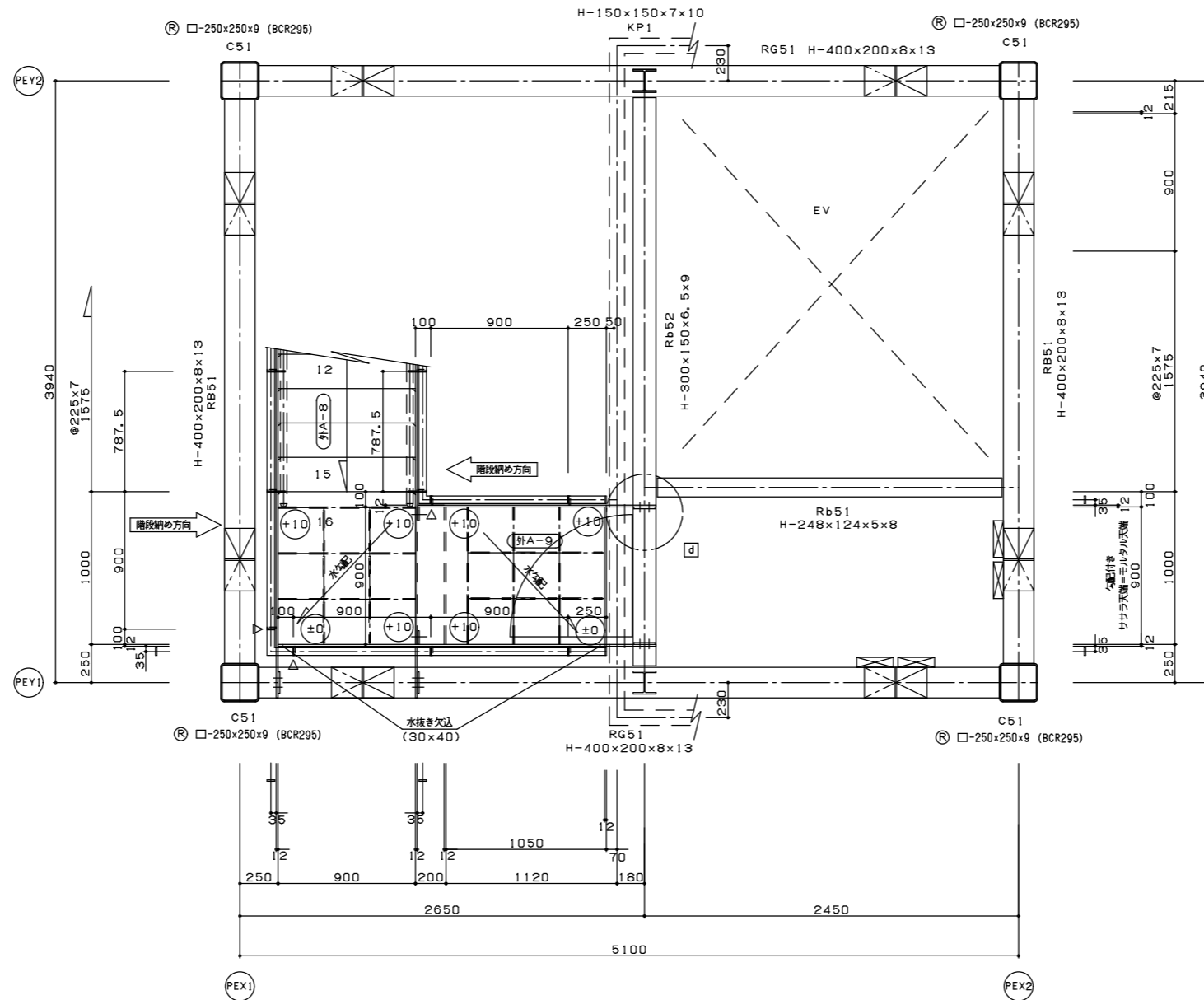


4階平面図  
S=1/20

▽ は、手摺ジョイント位置を示す。

※本計画は関係各所との協議や実測等により変更になる場合がございます。  
 ※本プランは計画図の為、規模・仕様等変更になる場合がございます。  
 ※柱位置等については変更になる場合がございます。

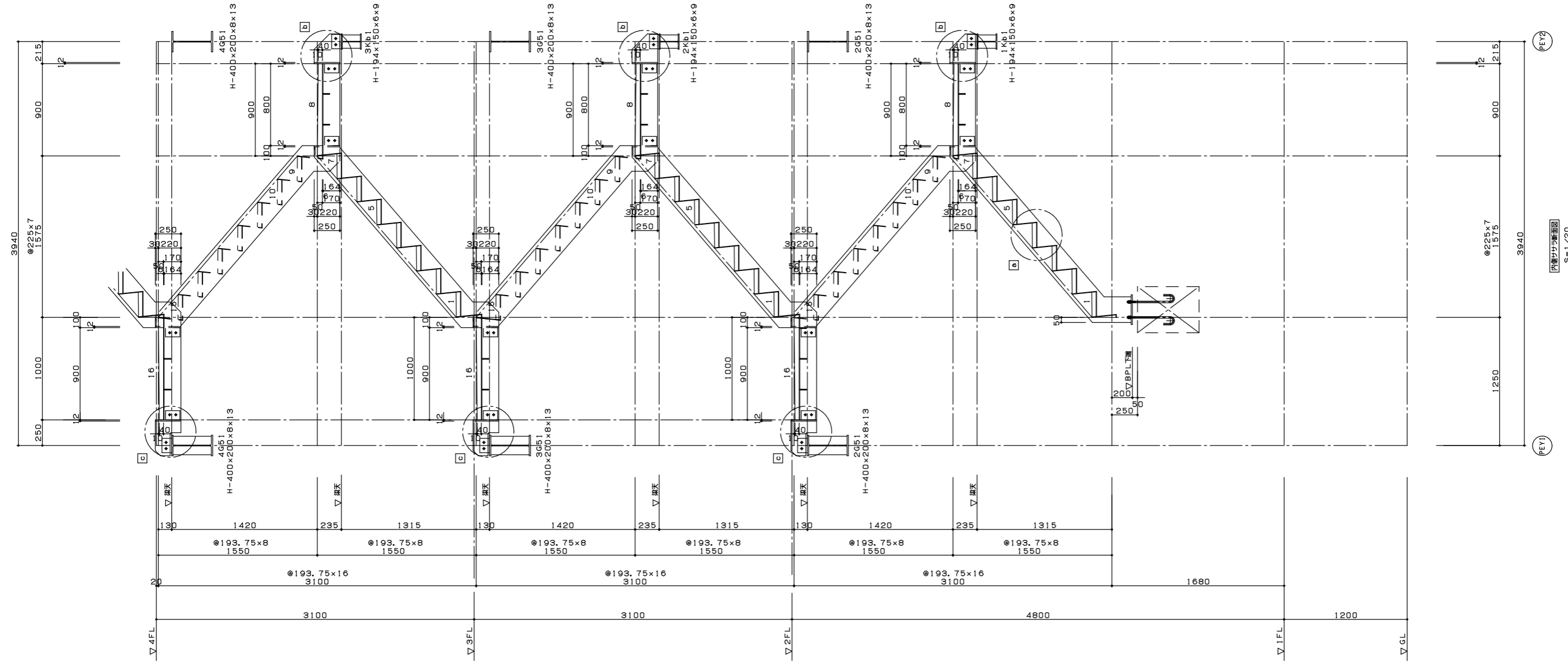
仕様書 仕様書 仕様書	仕様書 仕様書 仕様書	仕様書 仕様書 仕様書	仕様書 仕様書 仕様書	承認  	工事名  	年月日  	確認  	作図  	図番  
				図名 A階段詳細図	縮尺 S=1:40 (A3) S=1:20 (A1)	AK1-2			



R階平面図  
S=1/20

▽ は、手摺ジョイント位置を示す。

仕様 工事名 図名 縮尺 S=1:40 (A3) S=1:20 (A1)	年 月 日	作 図 番 AK1-3	御承認	工事名 A階段詳細図
			図名	縮尺



仕様書指定

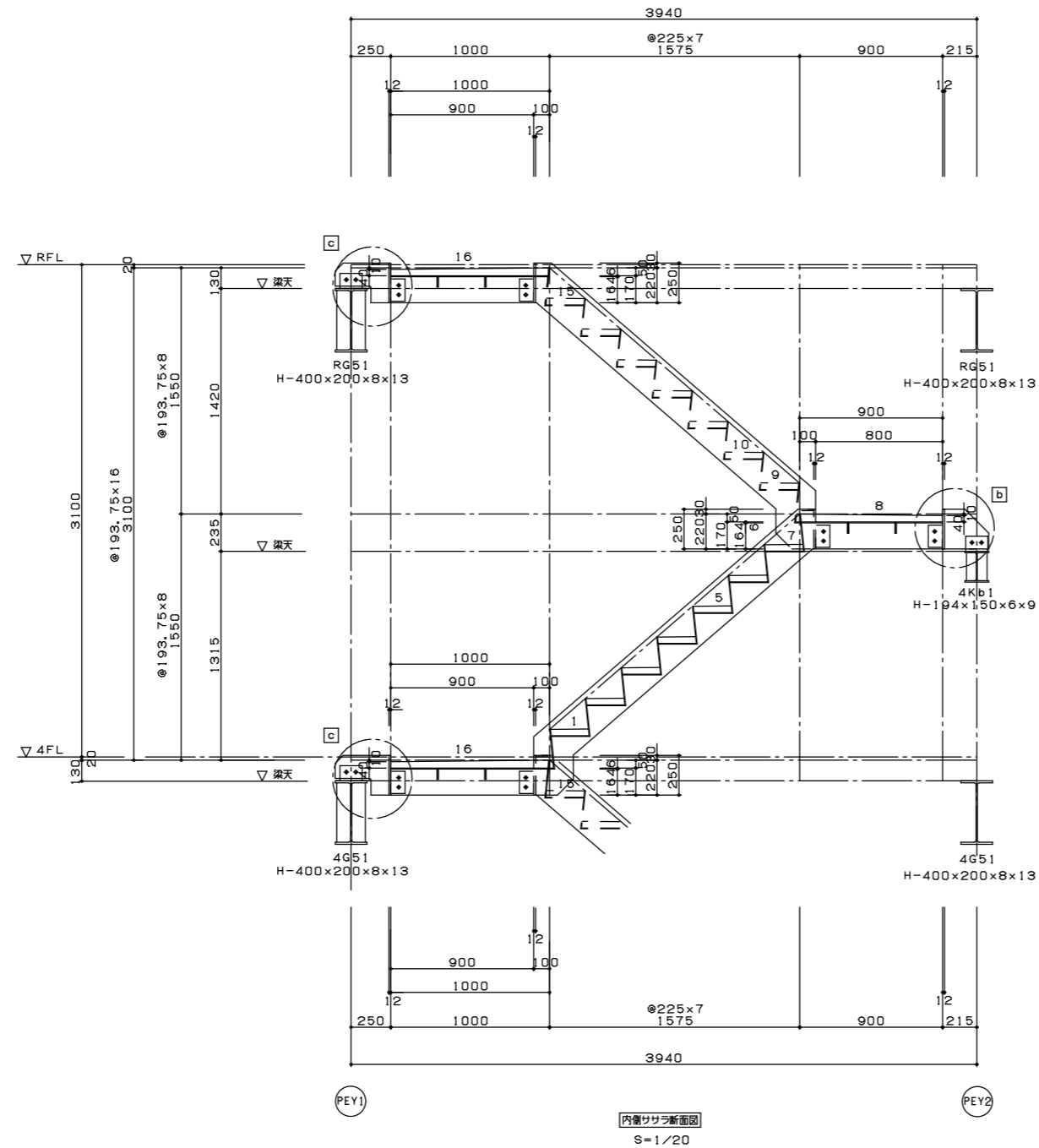
仕様書訂
▲
▲
▲
▲


承認
工事名
図名
A階段詳細図

年月日
確認
作図
図番
AK1-4
縮尺
S=1:40 (A3)
S=1:20 (A1)

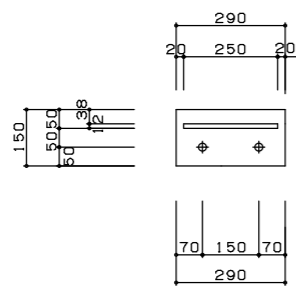
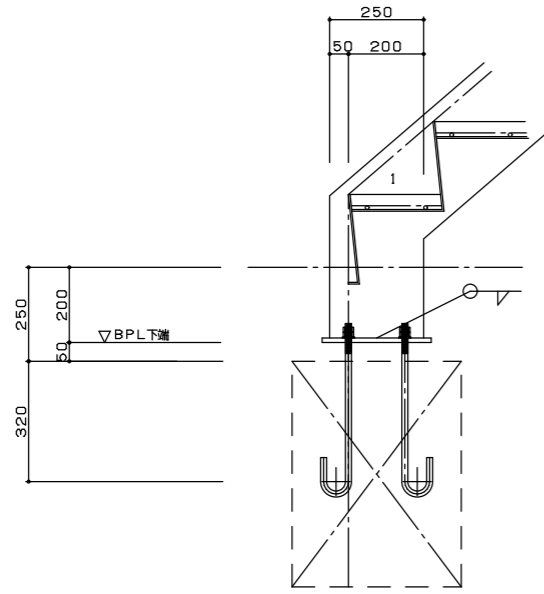
※本計画は関係各所との協議や実測等により変更になる場合がございます。  
 ※本プランは計画図の為、規模・仕様等変更になる場合がございます。  
 ※柱位置等については変更になる場合がございます。

内蔵型ガラス扉面図  
 S=1/20  
 (PEY1)  
 (PEY2)



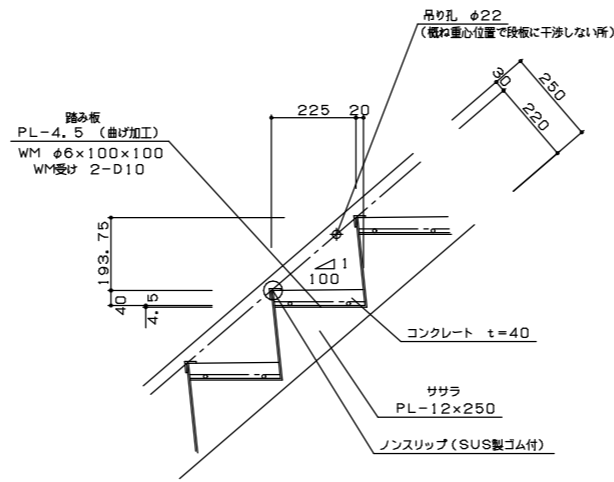
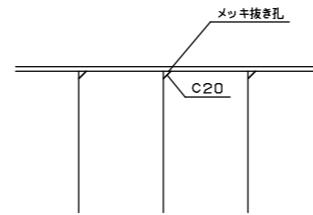
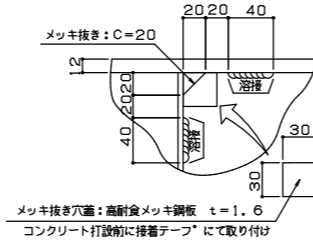
※本計画は関係各所との協議や実測等により変更になる場合がございます。  
 ※本プランは計画図の為、規模・仕様等変更になる場合がございます。  
 ※柱位置等については変更になる場合がございます。

仕様書番号	訂正	△	△	備考	承認	工事名	年月日	確認	作図	図番
		△	△				縮尺	S=1:40 (A3)	AK1-5	
		△	△			図名	S=1:20 (A1)			
		△	△			A階段詳細図				

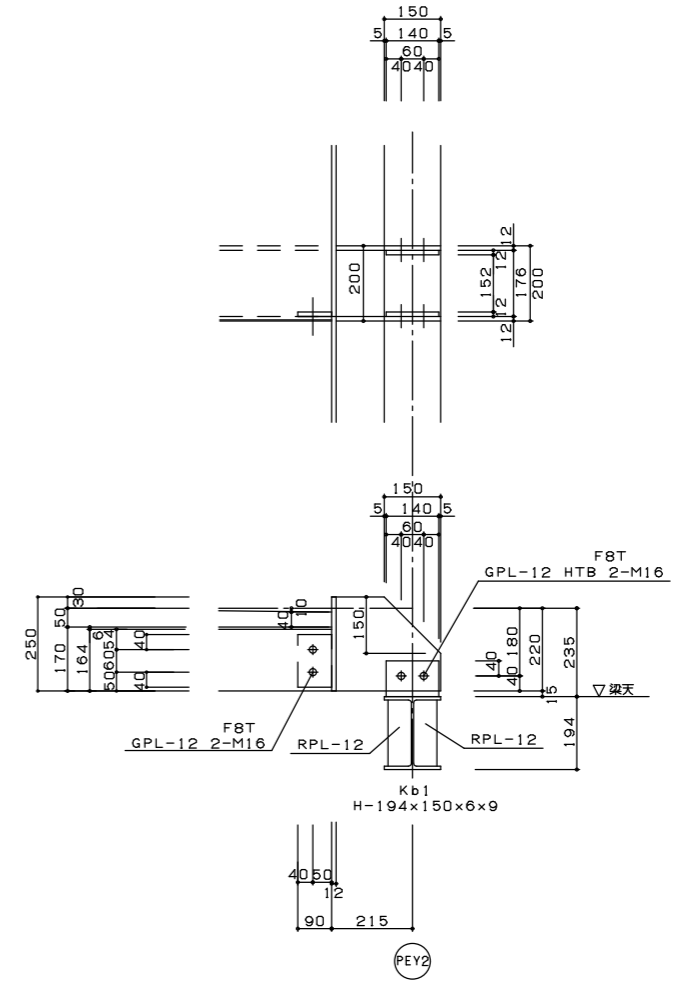


BPL-12x150x290  
ANB 2-M16 (SS400)L=320 DN

BPL詳細図  
S=1/10



S=1/10

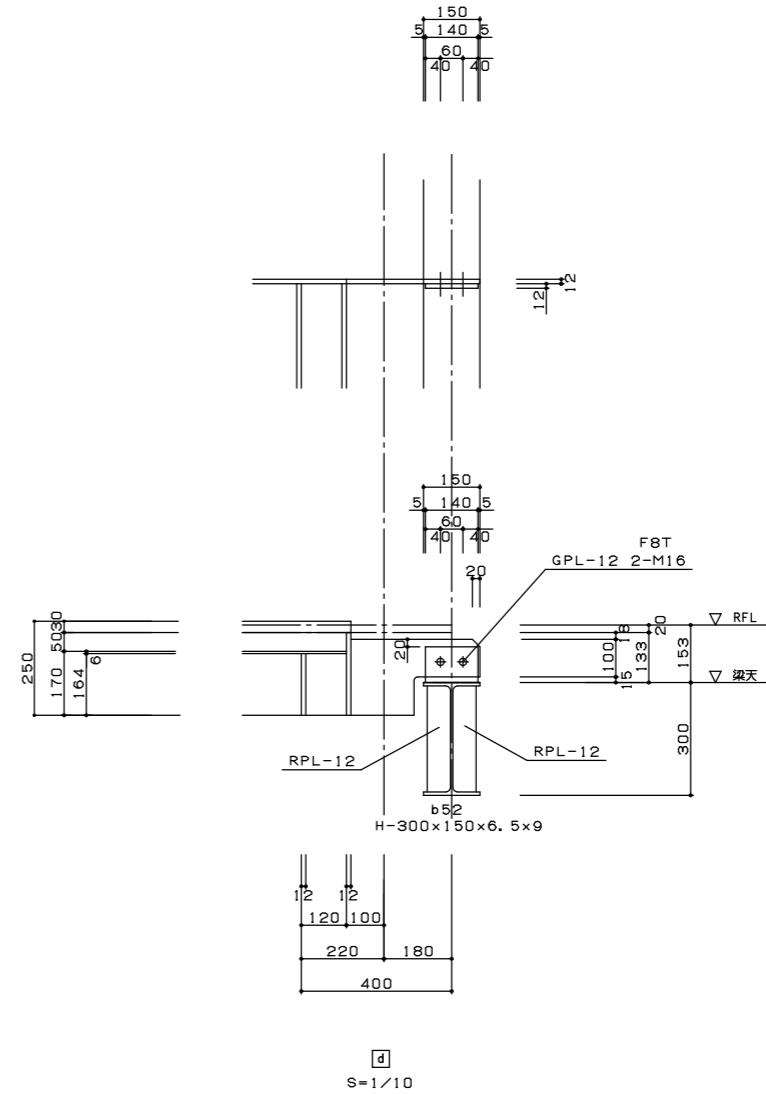
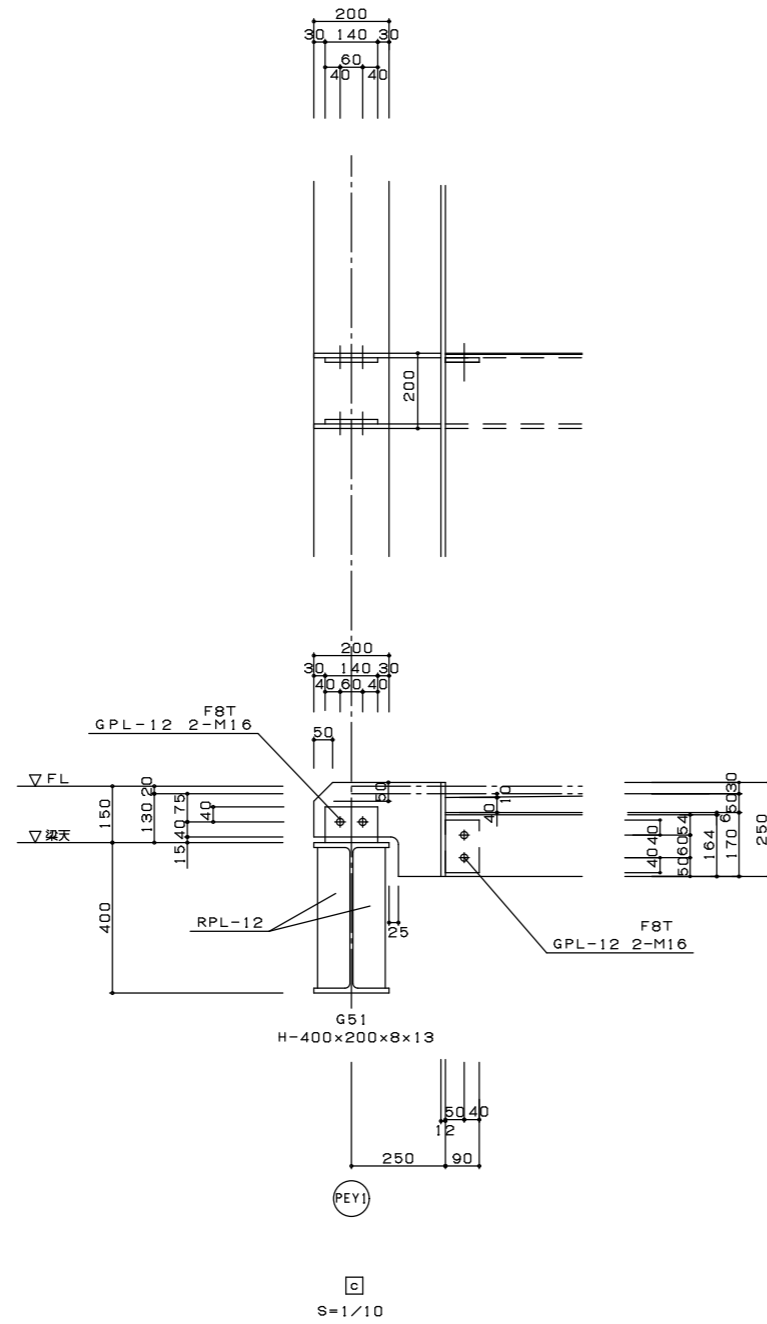


S=1/10

※本計画は関係各所との協議や実測等により変更になる場合がございます。  
 ※本プランは計画図の為、規模・仕様等変更になる場合がございます。  
 ※柱位置等については変更になる場合がございます。

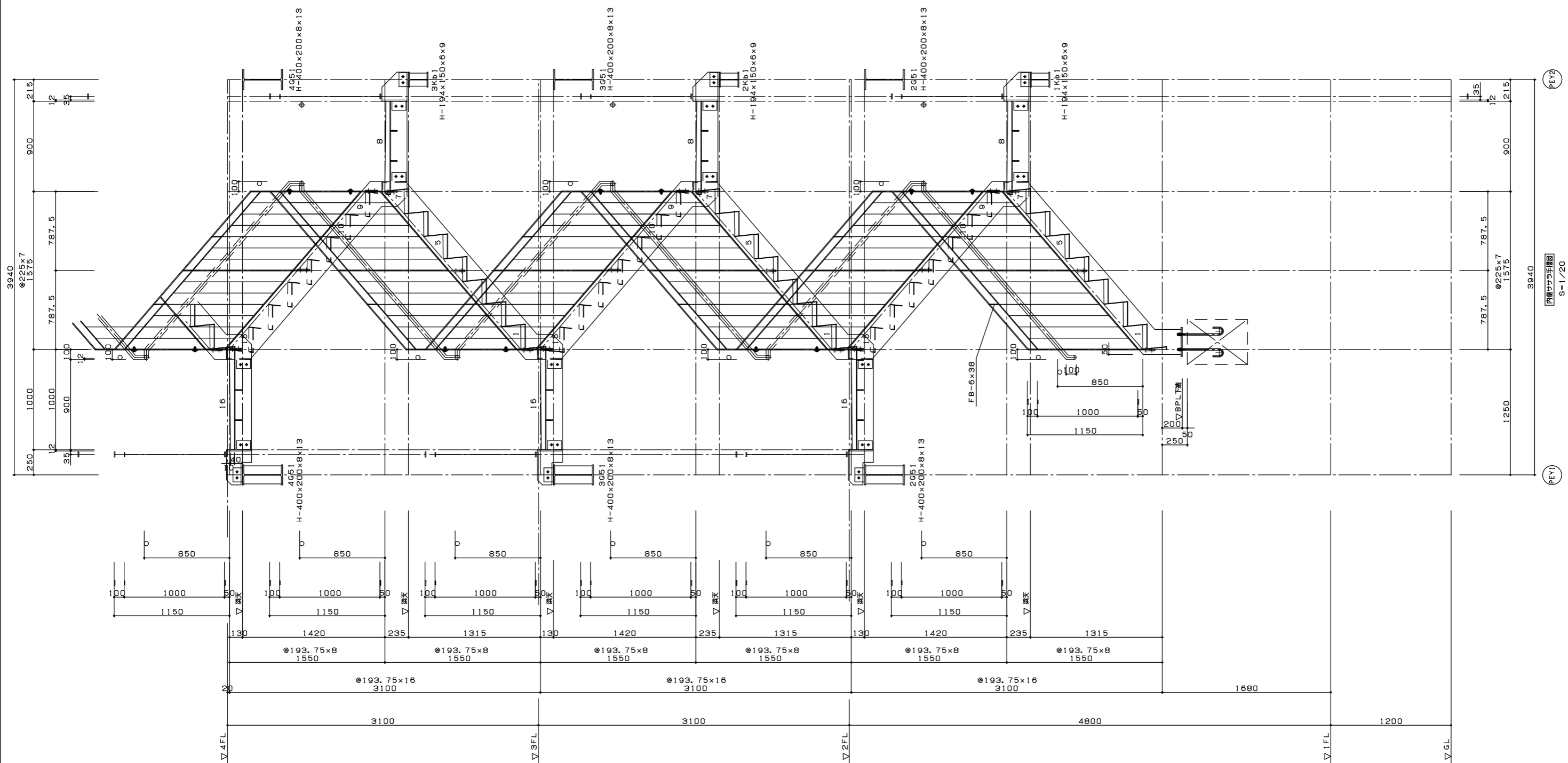
仕様書仕様	△	△
現場仕様	△	△
	△	△
	△	△

審査		承認		工事名		年月日		確認	作図	図番
				図名	A階段詳細図	縮尺	S=1:20(A3) S=1:10(A1)			AK1-6



※本計画は関係各所との協議や実測等により変更になる場合がございます。  
 ※本プランは計画図の為、規模・仕様等変更になる場合がございます。  
 ※柱位置等については変更になる場合がございます。

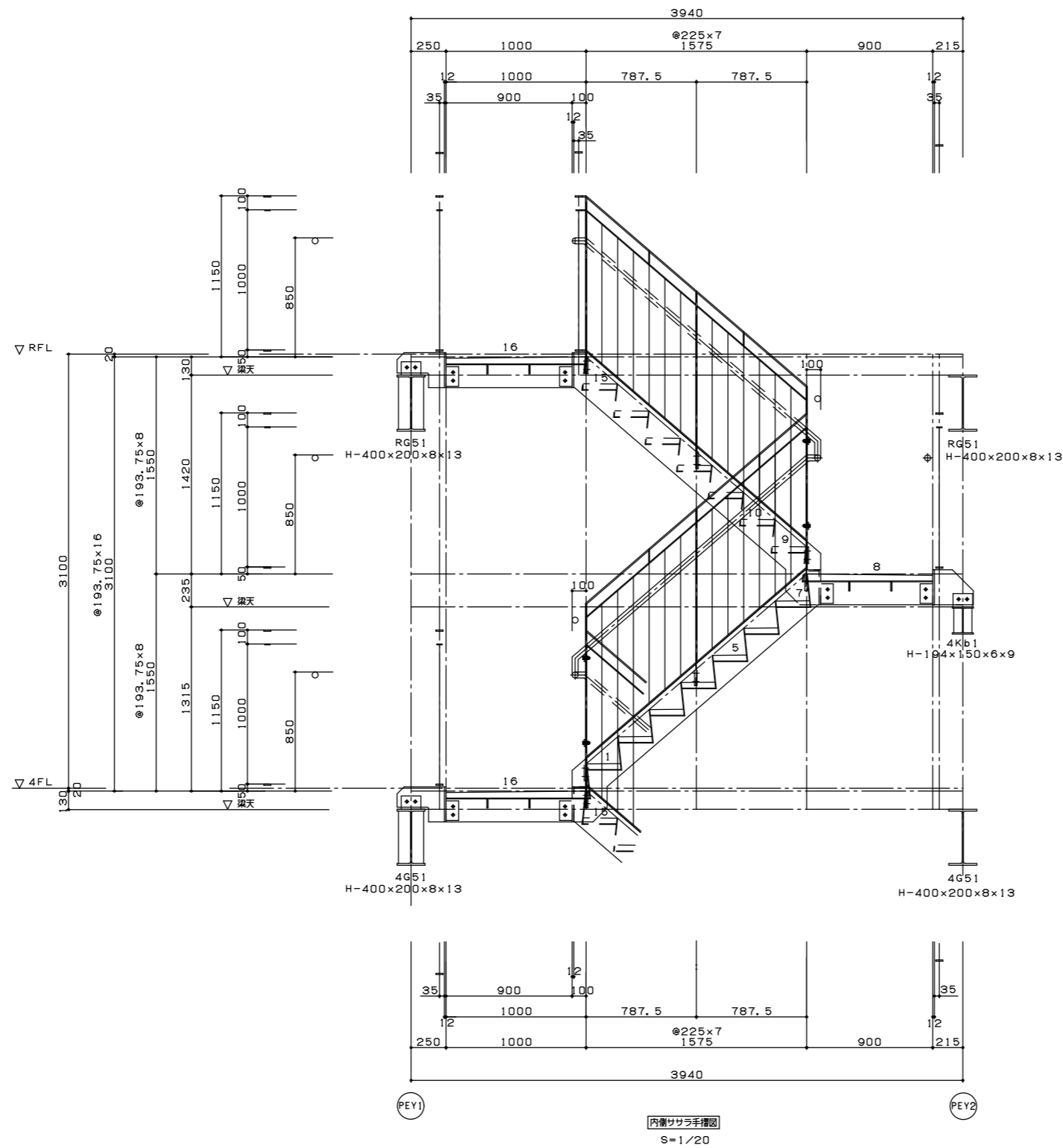
仕様書注	訂正	△	△	備考	承認	工事名	年月日	確認	作図	図番
		△	△				縮尺	S=1:20 (A3)	AK1-7	
		△	△			図名	S=1:10 (A1)			
		△	△			A階段詳細図				



※本計画は関係各所との協議や実測等により変更になる場合がございます。  
 ※本プランは計画図の為、規模・仕様等変更になる場合がございます。  
 ※柱位置等については変更になる場合がございます。

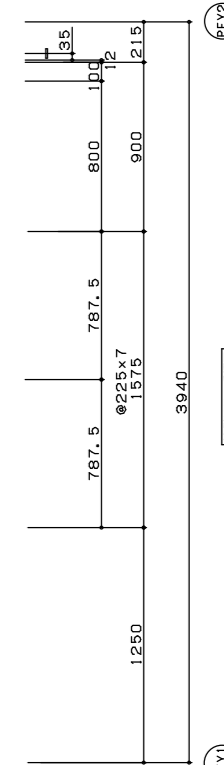
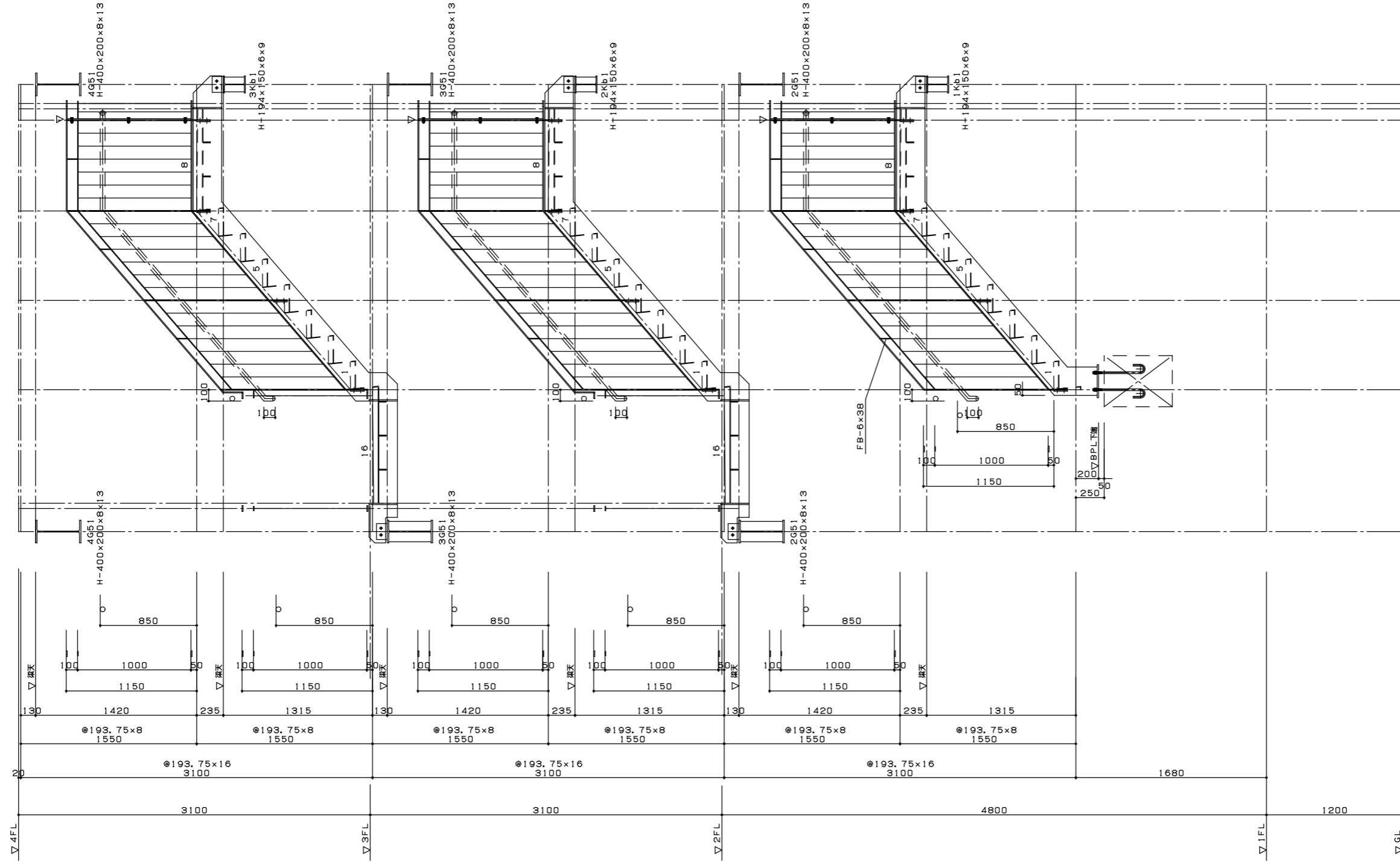
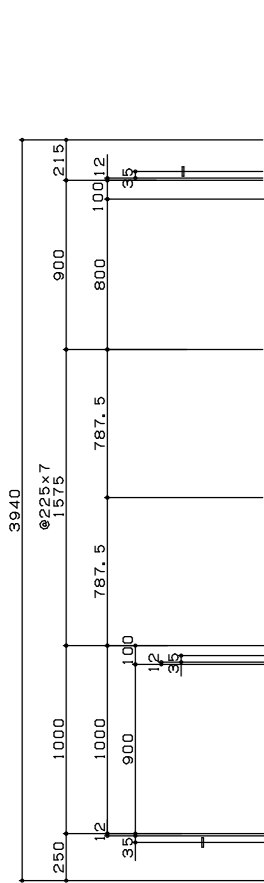
出図者 <input type="checkbox"/> 設計 <input type="checkbox"/> 監理	出図日 <input type="checkbox"/> 1 <input type="checkbox"/> 2 <input type="checkbox"/> 3	出図場所 <input type="checkbox"/> 1 <input type="checkbox"/> 2 <input type="checkbox"/> 3	補承認	工事名  図名	年月日  縮尺 S=1:40 (A3) S=1:20 (A1)	確認  作図  図番	AK1-8
							A階段詳細図





※本計画は関係各所との協議や実測等により変更になる場合がございます。  
 ※本プランは計画図の為、規模・仕様等変更になる場合がございます。  
 ※柱位置等については変更になる場合がございます。

仕様書注	訂正	△	△	承認	工事項	年月日	確認	作図	図番
		△	△			縮尺	S=1:40 (A3)	AK1-9	
		△	△		図名	S=1:20 (A1)	A階段詳細図		

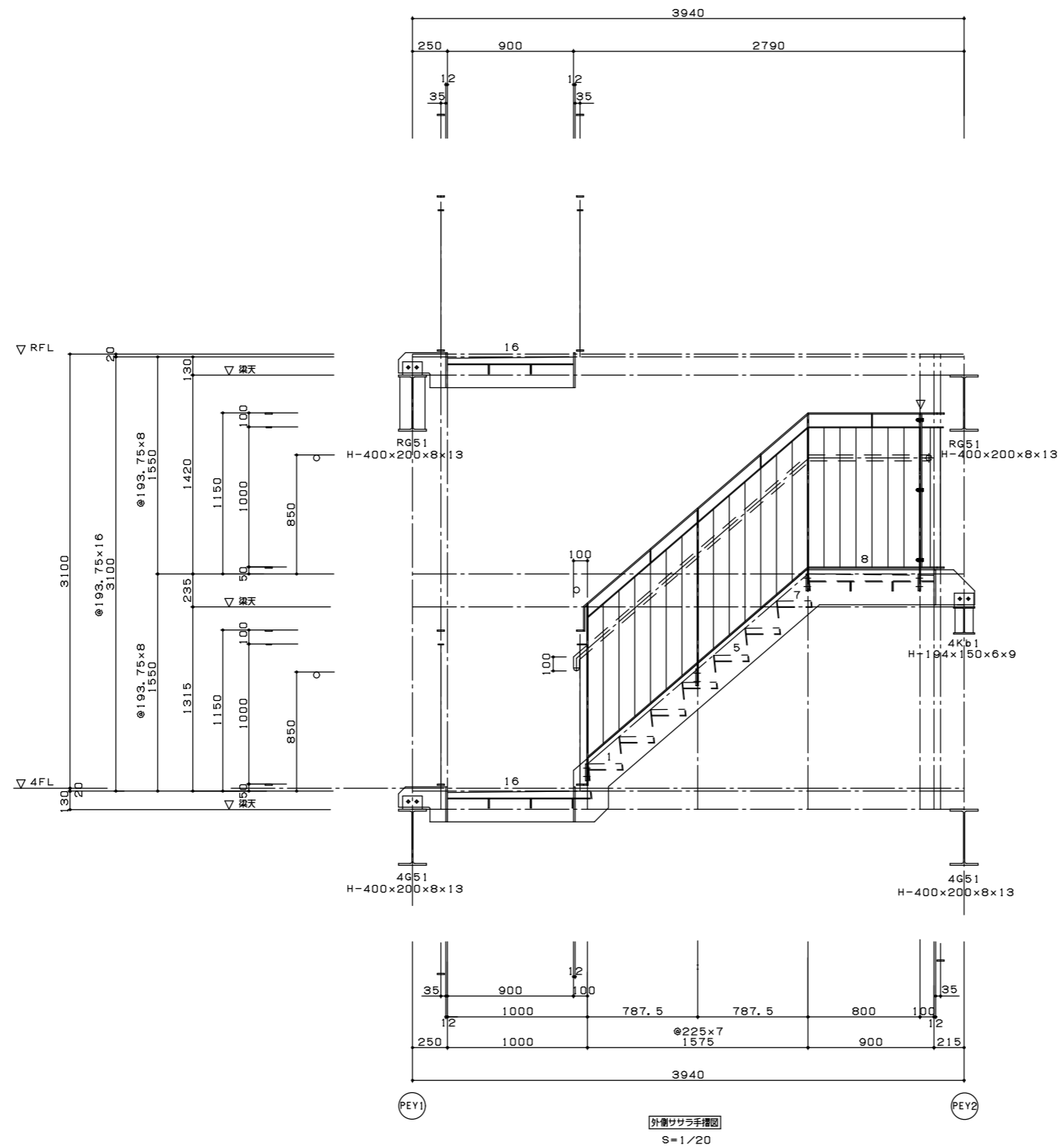


外階段手摺図  
S=1/20  
REY1  
REY2

△ は、手摺ジョイント位置を示す。

※本計画は関係各所との協議や実測等により変更になる場合がございます。  
※本プランは計画図の為、規模・仕様等変更になる場合がございます。  
※柱位置等については変更になる場合がございます。

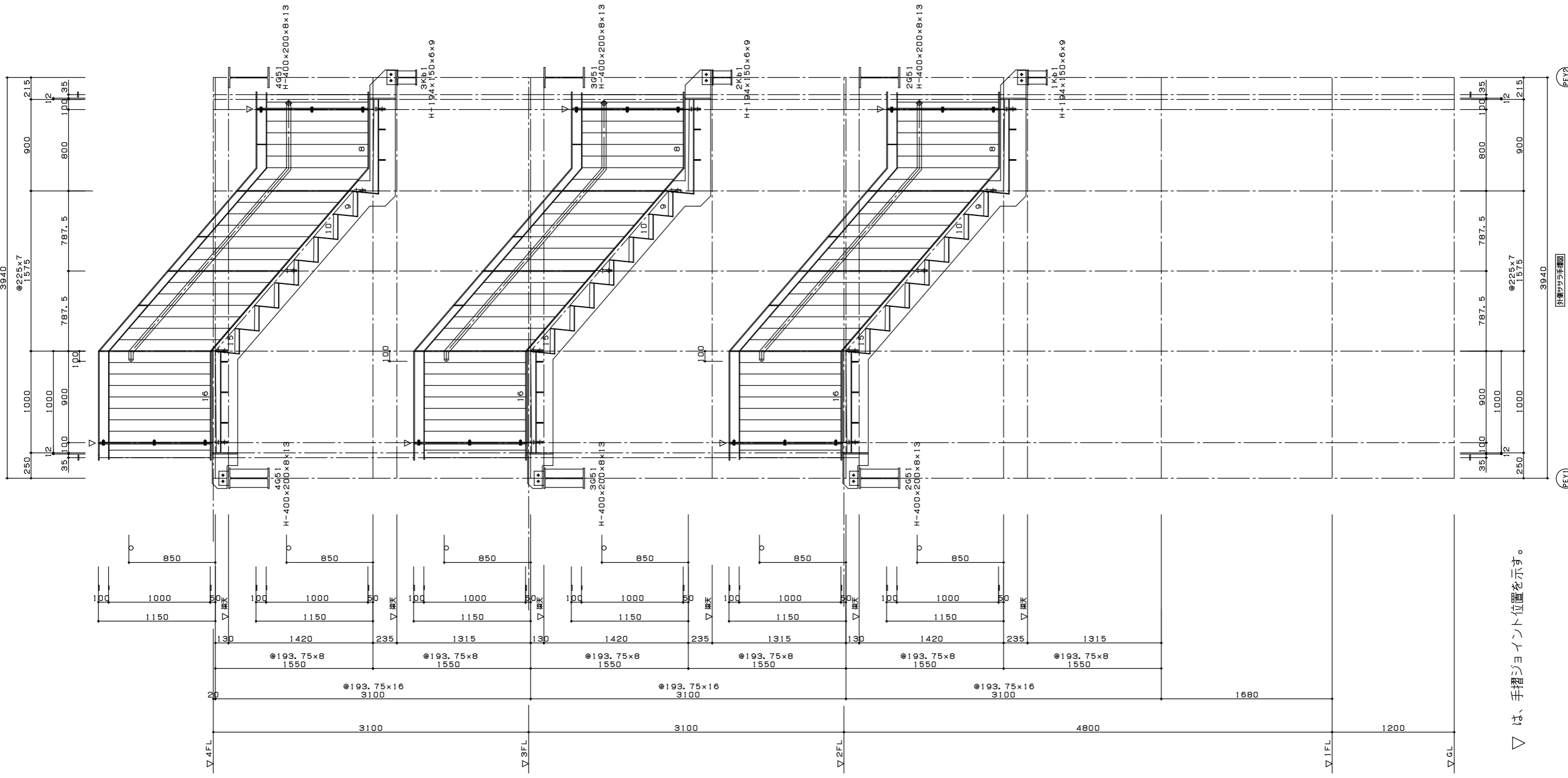
<table border="1"> <tr> <td>仕様書</td> <td>①</td> <td>②</td> <td>③</td> </tr> <tr> <td>仕様書</td> <td>④</td> <td>⑤</td> <td>⑥</td> </tr> <tr> <td>仕様書</td> <td>⑦</td> <td>⑧</td> <td>⑨</td> </tr> </table>	仕様書	①	②	③	仕様書	④	⑤	⑥	仕様書	⑦	⑧	⑨	<table border="1"> <tr> <td>承認</td> <td></td> </tr> <tr> <td>承認</td> <td></td> </tr> </table>	承認		承認		<table border="1"> <tr> <td>工事名</td> <td></td> </tr> <tr> <td>図名</td> <td>A階段詳細図</td> </tr> </table>	工事名		図名	A階段詳細図	<table border="1"> <tr> <td>年月日</td> <td></td> <td>確認</td> <td></td> <td>作図</td> <td></td> <td>図番</td> <td></td> </tr> <tr> <td>縮尺</td> <td>S=1:40 (A3) S=1:20 (A1)</td> <td></td> <td></td> <td></td> <td></td> <td></td> <td>AK1-10</td> </tr> </table>	年月日		確認		作図		図番		縮尺	S=1:40 (A3) S=1:20 (A1)						AK1-10
仕様書	①	②	③																																				
仕様書	④	⑤	⑥																																				
仕様書	⑦	⑧	⑨																																				
承認																																							
承認																																							
工事名																																							
図名	A階段詳細図																																						
年月日		確認		作図		図番																																	
縮尺	S=1:40 (A3) S=1:20 (A1)						AK1-10																																



▽ は、手摺ジョイント位置を示す。

※本計画は関係各所との協議や実測等により変更になる場合がございます。  
 ※本プランは計画図の為、規模・仕様等変更になる場合がございます。  
 ※柱位置等については変更になる場合がございます。

仕様書注	訂正	△	△	備考	承認	工事名	年月日	確認	作図	図番
		△	△				縮尺	S=1:40 (A3)	AK1-11	
		△	△			図名	S=1:20 (A1)			
		△	△			A階段詳細図				

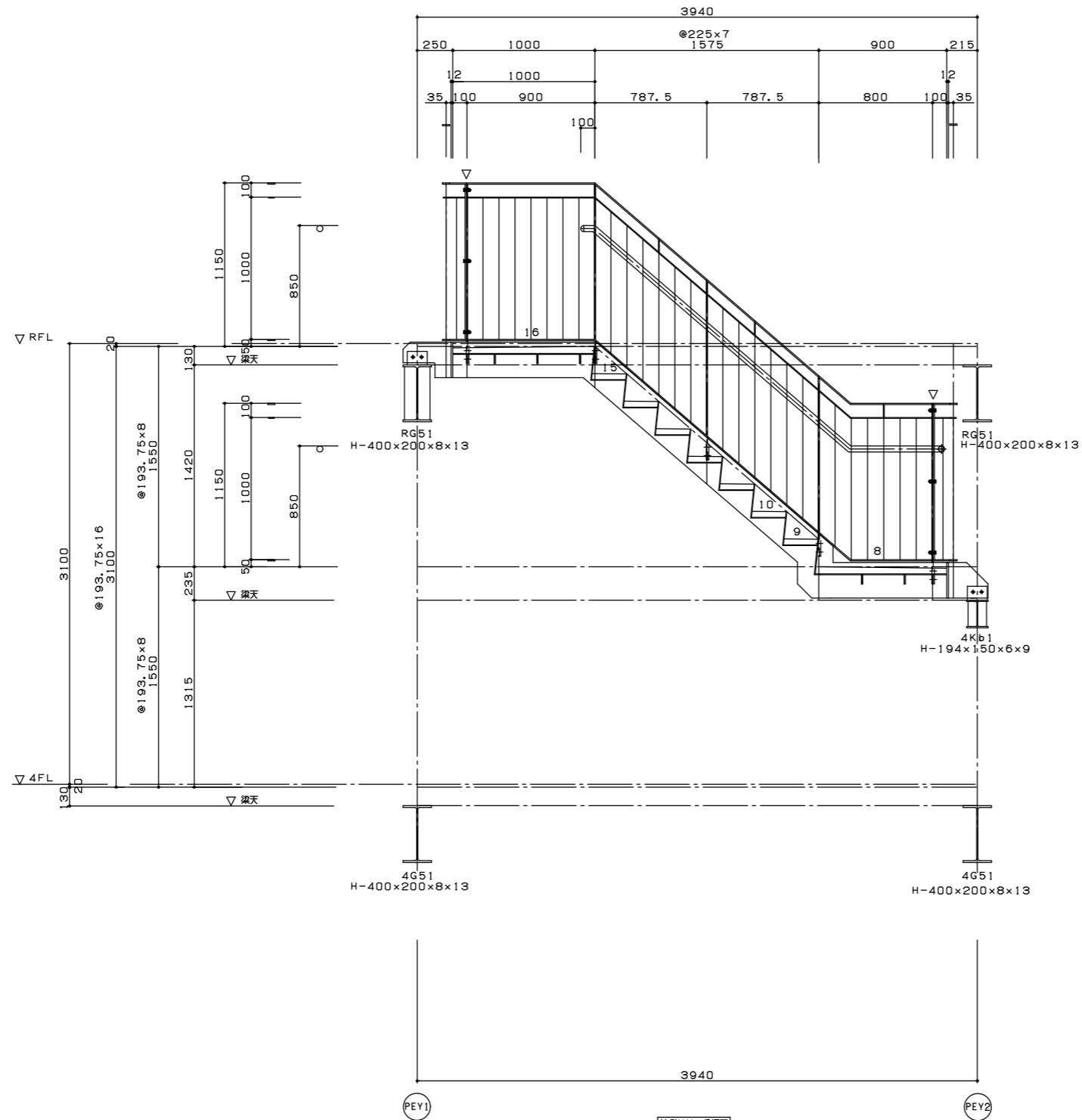


▽は、手摺ジョイント位置を示す。

⑨EY2  
 外壁ガラス手摺型  
 S=1/20  
 ⑨EY1

※本計画は関係各所との協議や実測等により変更になる場合がございます。  
 ※本プランは計画図の為、規模・仕様等変更になる場合がございます。  
 ※柱位置等については変更になる場合がございます。

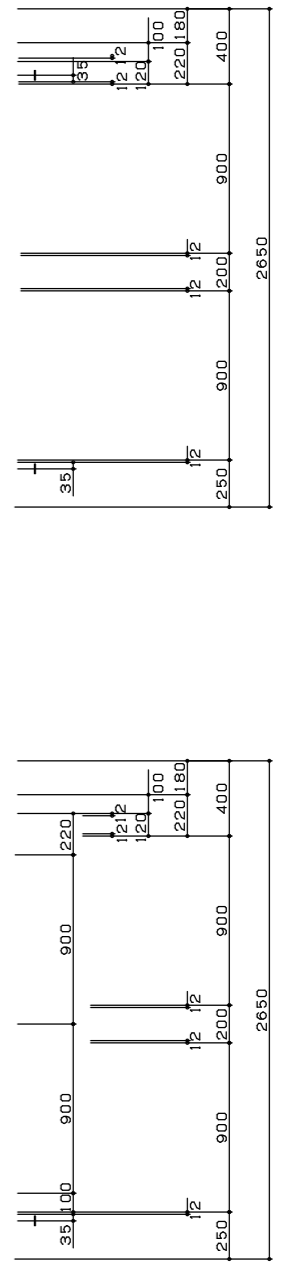
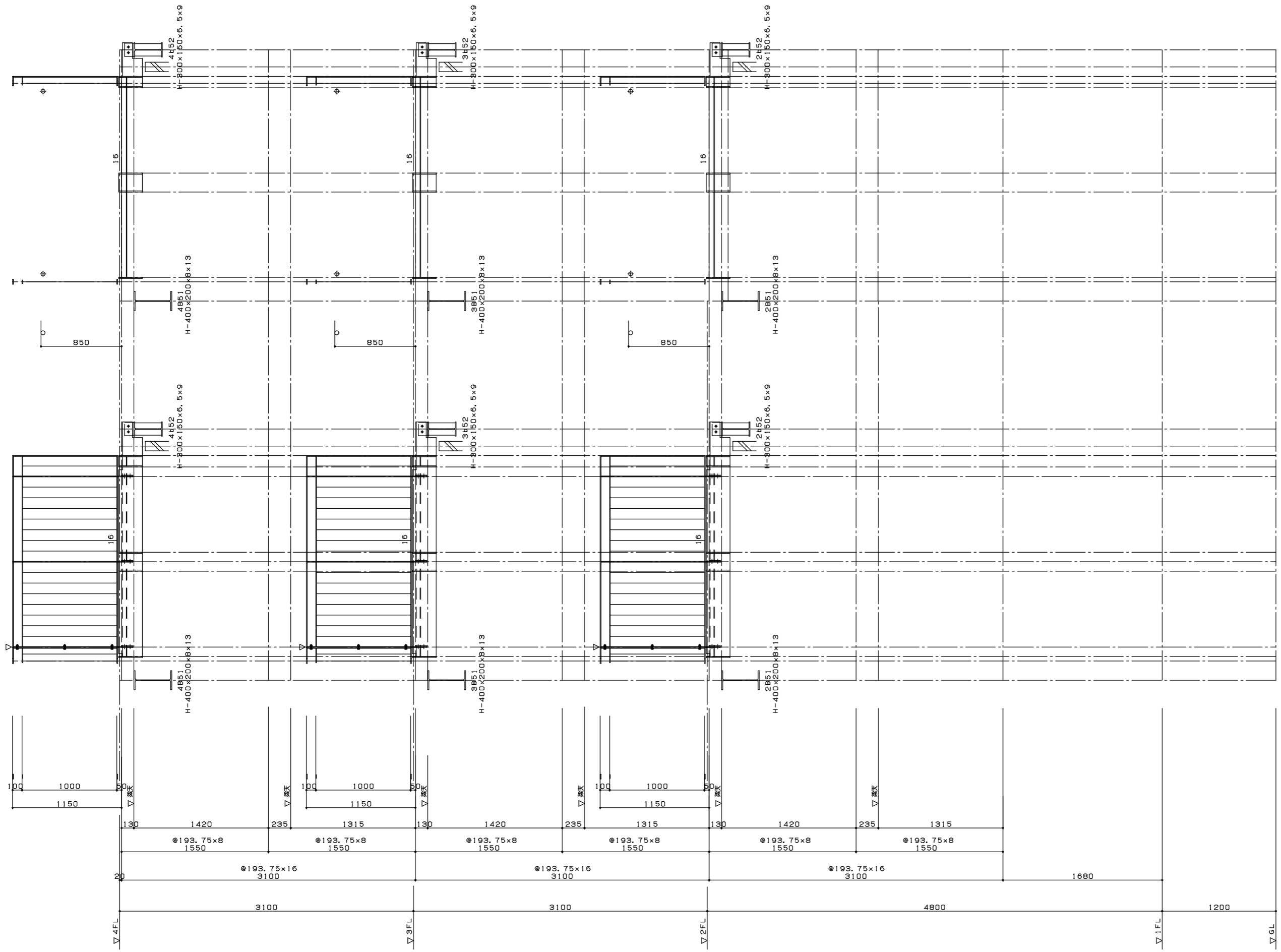
仕様書仕様	  	  	  	補承認  	工事名  	年 月 日  	確 認  	作 図  	図 番  
A階段詳細図									



▽ は、手摺ジョイント位置を示す。

※本計画は関係各所との協議や実測等により変更になる場合がございます。  
 ※本プランは計画図の為、規模・仕様等変更になる場合がございます。  
 ※柱位置等については変更になる場合がございます。

仕様書注	訂正	△	確認	工事名	年月日	確認	作図	図番
		△			縮尺			
		△		図名	S=1:40 (A3) S=1:20 (A1)			AK1-13
		△				A階段詳細図		



(PEX1) PEY1通り+1107欄手欄図 S=1/20

(PEX1) PEY1通り欄手欄図 S=1/20

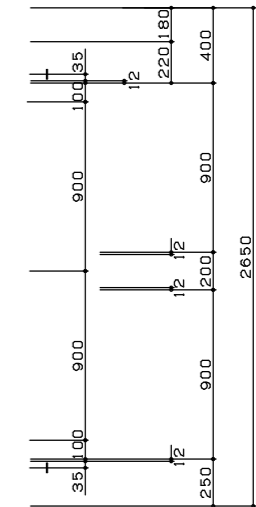
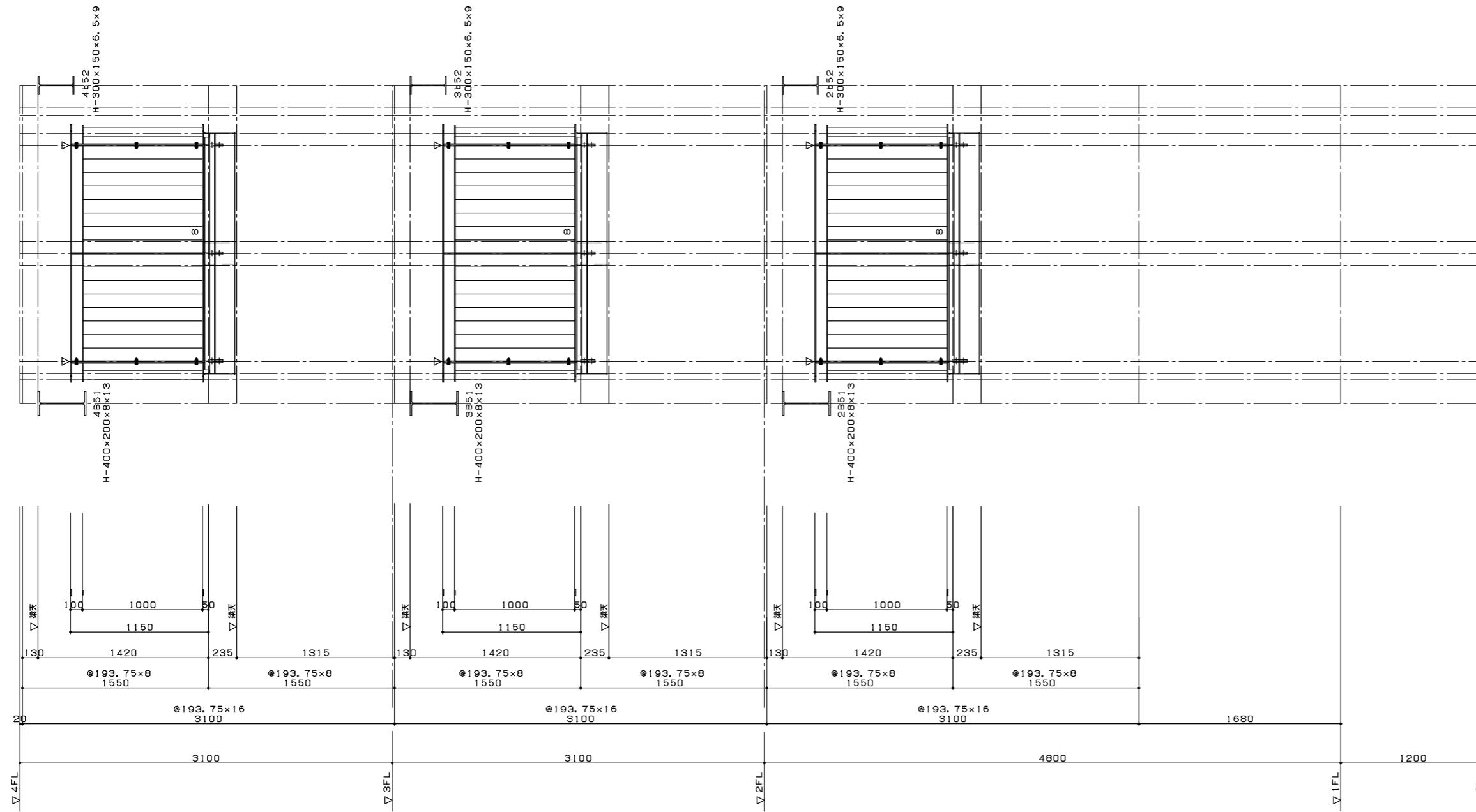
※本計画は関係各所との協議や実測等により変更になる場合がございます。  
 ※本プランは計画図の為、規模・仕様等変更になる場合がございます。  
 ※柱位置等については変更になる場合がございます。

出納者印	出納者印	出納者印
出納者印	出納者印	出納者印
出納者印	出納者印	出納者印

補承認	工事名
	図名

年月日	確認	作図	図番
縮尺 S=1:40 (A3) S=1:20 (A1)			AK1-14

A階段詳細図



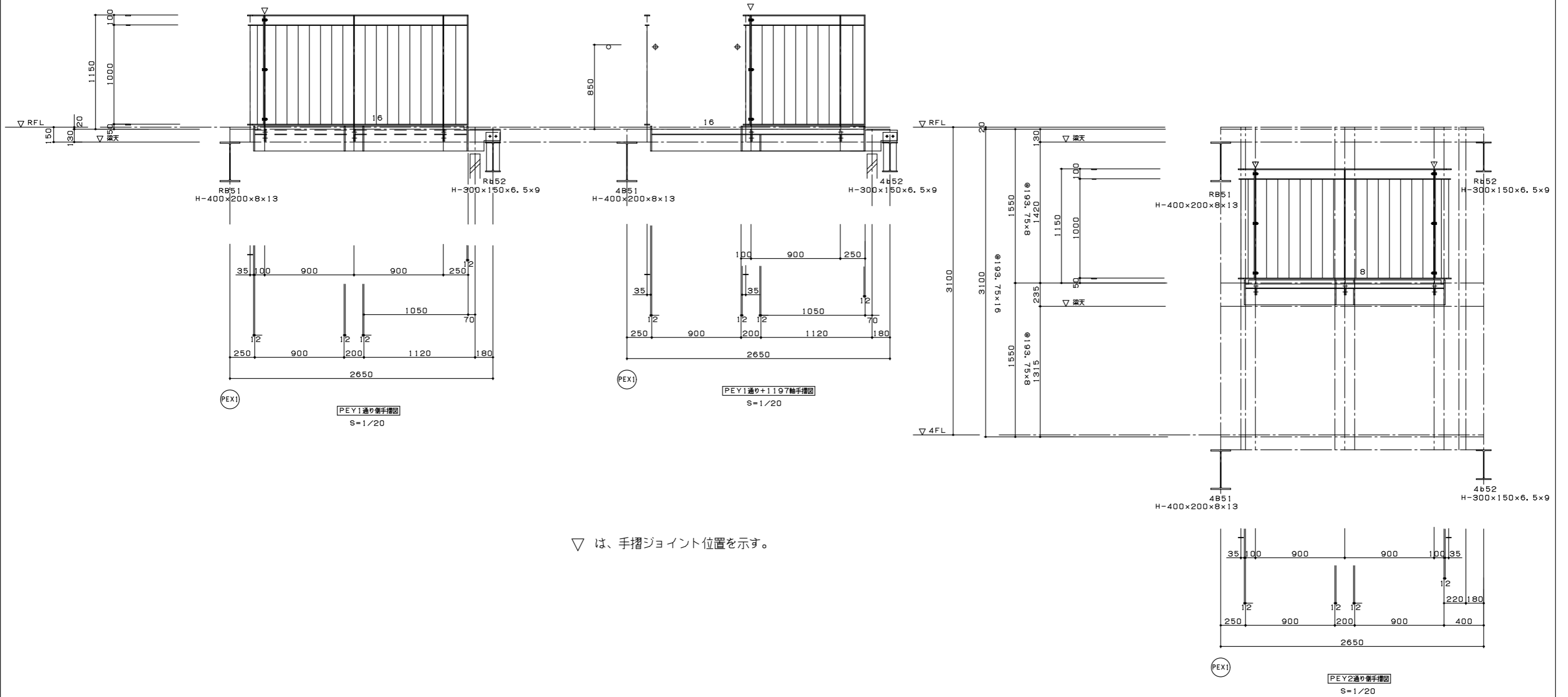
PEY2通の車手扉図  
S=1/20

PEY1

※本計画は関係各所との協議や実測等により変更になる場合がございます。  
 ※本プランは計画図の為、規模・仕様等変更になる場合がございます。  
 ※柱位置等については変更になる場合がございます。

仕様書指注	仕様書訂正		<input type="checkbox"/> 補承認 <input type="checkbox"/> 工事名 <input type="checkbox"/> 図名	年月日	確認	作図	図番
				縮尺 S=1:40 (A3) S=1:20 (A1)			AK1-15

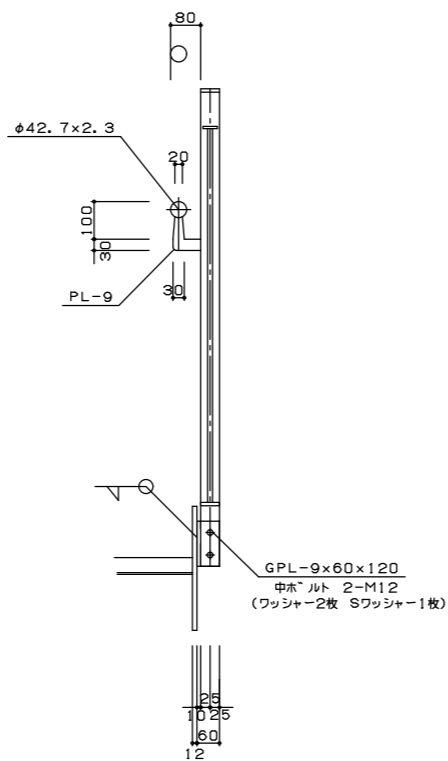
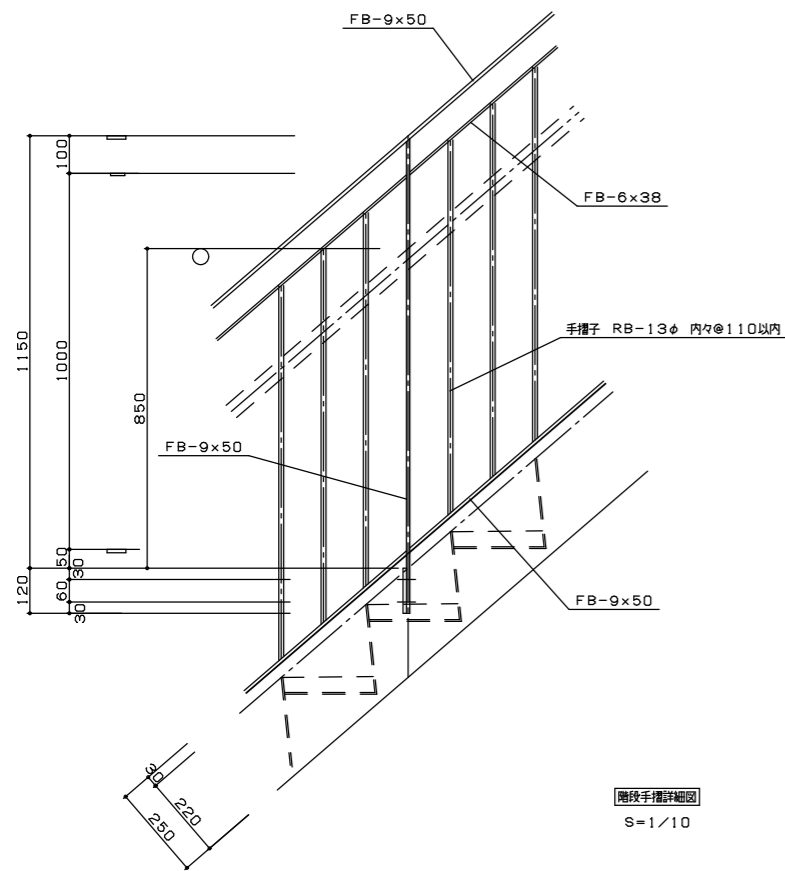
A階段詳細図



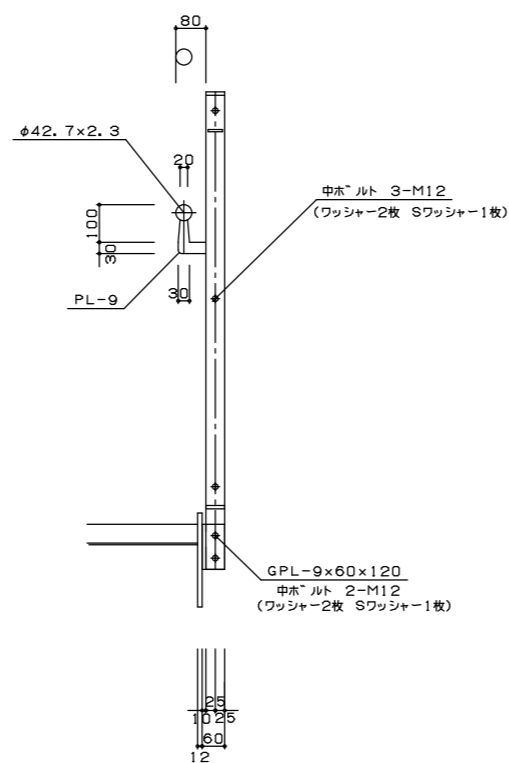
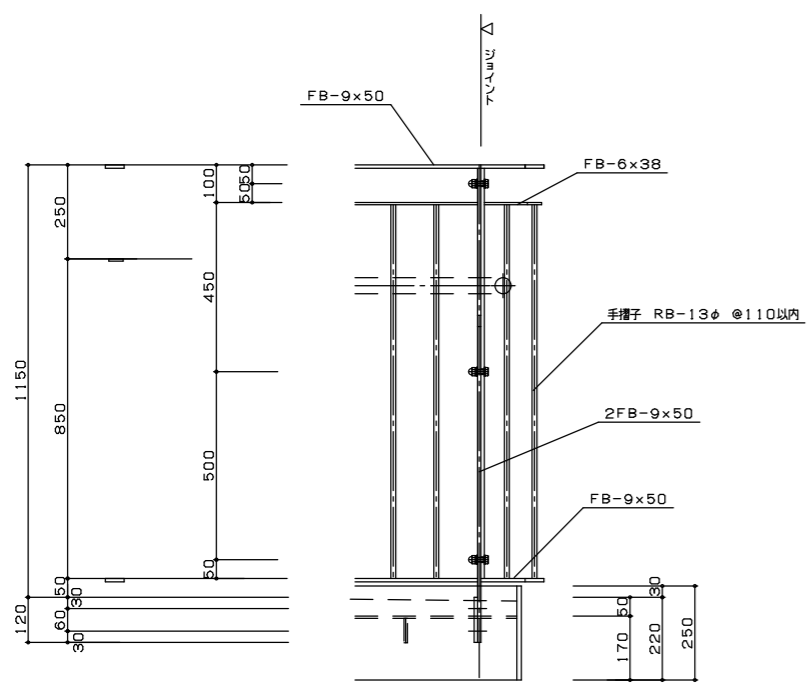
※本計画は関係各所との協議や実測等により変更になる場合がございます。  
 ※本プランは計画図の為、規模・仕様等変更になる場合がございます。  
 ※柱位置等については変更になる場合がございます。

仕様書仕様	訂正事項	△	△	承認	工事名	年月日	確認	作図	図番
		△	△			縮尺	S=1:40 (A3)	AK1-16	
		△	△		図名	S=1:20 (A1)			
		△	△		A階段詳細図				

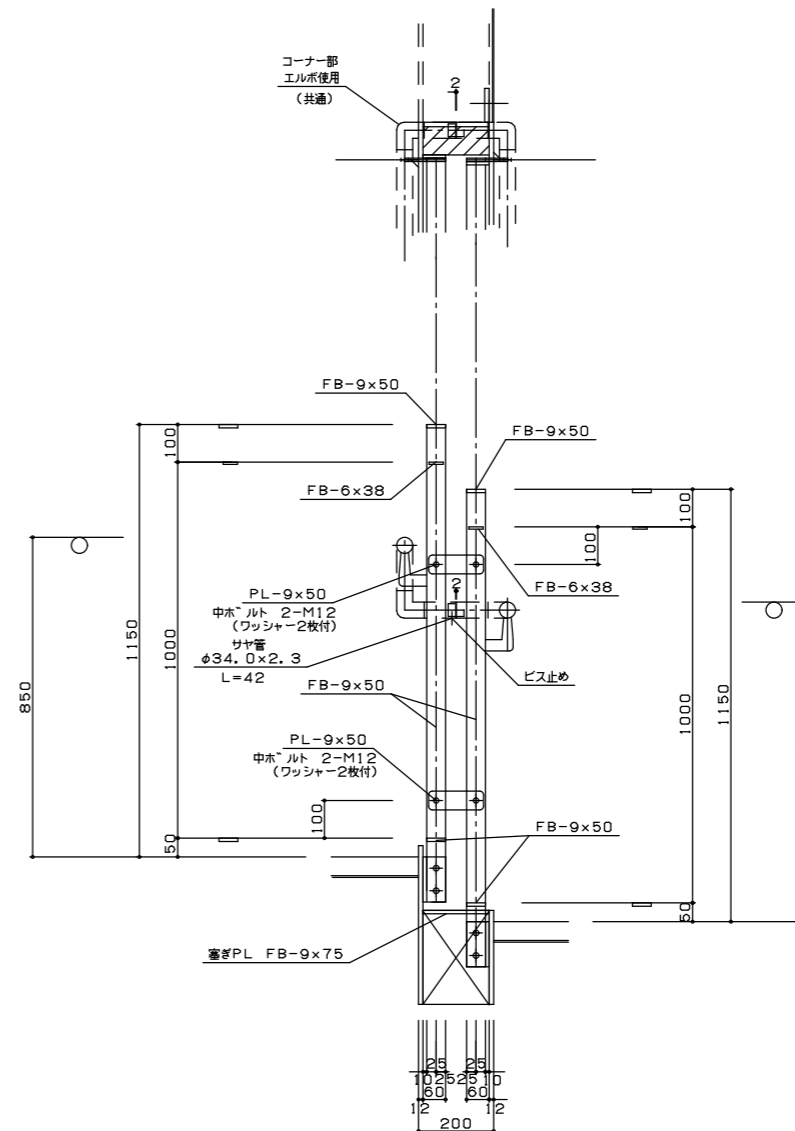




階段手摺詳細図  
S=1/10



踊り場手摺詳細図  
S=1/10



手摺ジョイント詳細図  
S=1/10

※本計画は関係各所との協議や実測等により変更になる場合がございます。  
 ※本プランは計画図の為、規模・仕様等変更になる場合がございます。  
 ※柱位置等については変更になる場合がございます。

<table border="1"> <tr><td>図名</td><td>階段手摺</td><td>図番</td><td>AK1-17</td></tr> </table>	図名	階段手摺	図番	AK1-17	<table border="1"> <tr><td>年</td><td>月</td><td>日</td><td>確認</td><td>作図</td><td>図番</td></tr> </table>	年	月	日	確認	作図	図番	<table border="1"> <tr><td>縮尺</td><td>S=1:20 (A3)</td><td>S=1:10 (A1)</td></tr> </table>	縮尺	S=1:20 (A3)	S=1:10 (A1)	<table border="1"> <tr><td>事項名</td><td>階段手摺</td></tr> <tr><td>図名</td><td>A階段詳細図</td></tr> </table>	事項名	階段手摺	図名	A階段詳細図	<table border="1"> <tr><td>備考</td><td></td></tr> </table>	備考	
図名	階段手摺	図番	AK1-17																				
年	月	日	確認	作図	図番																		
縮尺	S=1:20 (A3)	S=1:10 (A1)																					
事項名	階段手摺																						
図名	A階段詳細図																						
備考																							